



Polyester armé fibre de verre
couverture opaque

CARACTERISTIQUES

- ☒ IP 66 20 joules
- ☒ Double isolation
- ☒ Normes : iec 60439-1, en 60439-1
- ☒ Résistance aux UV
- ☒ Tenue aux températures de + 105°C à - 40°C



Dimensions H x L x P (mm)	Type	Référence		
		sans ouverture	ouverture haute et basse	ouverture 4 côtés
ext. 270 x 180 x 171 int. 248 x 158 x 151	K432UP	1360011	1365222	1365232
ext. 270 x 270 x 171 int. 248 x 248 x 151	K433UP	1360012	1365333	1362333
ext. 270 x 360 x 171 int. 248 x 338 x 151	K434UP	1360013	1365433	* 1365434
ext. 360 x 180 x 171 int. 338 x 158 x 151	K442UP	1360830	1365442	
ext. 360 x 360 x 171 int. 338 x 338 x 151	K444UP	1360818	1365344	
ext. 540 x 270 x 171 int. 518 x 248 x 151	K463UP	1360014	1365343	
ext. 540 x 360 x 171 int. 518 x 338 x 151	K464UP	1360015	1365444	
ext. 540 x 540 x 170 int. 518 x 518 x 151	K466UP	1360804	1366236	
ext. 720 x 360 x 201 int. 701 x 338 x 180	K484UP	1360820	1365484	
ext. 720 x 540 x 201 int. 701 x 518 x 180	K486UP	1360805	1366237	

* coffret 443up

Polyester armé fibre de verre couvercle transparent

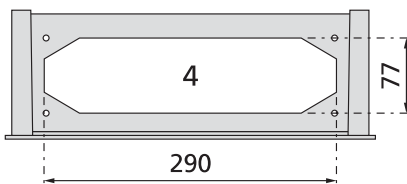
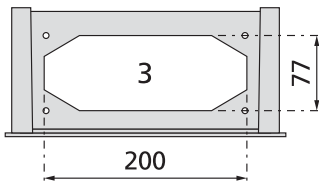
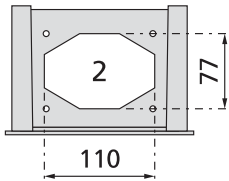
5.4



Dimensions H x L x P (mm)	Type	sans ouverture	Référence ouverture haute et basse	ouverture 4 côtés
ext. 270 x 180 x 171 int. 248 x 158 x 151	K432	1360890	1363222	1363232
ext. 270 x 270 x 171 int. 248 x 248 x 151	K433	1360891	1363333	1361333
ext. 270 x 360 x 171 int. 248 x 338 x 151	K434	1360892	1364333 *	1363434
ext. 360 x 180 x 171 int. 338 x 158 x 151	K442	1360831	1363442	
ext. 360 x 360 x 171 int. 338 x 338 x 151	K444	1360817	1366344	
ext. 540 x 270 x 171 int. 518 x 248 x 151	K463	1360893	1366333	
ext. 540 x 360 x 171 int. 518 x 338 x 151	K464	1360894	1366444	
ext. 540 x 540 x 171 int. 518 x 518 x 151	K466	1360730	1366233	
ext. 720 x 360 x 201 int. 701 x 338 x 180	K484	1360823	1366484	
ext. 720 x 540 x 201 int. 701 x 518 x 180	K486	1360437	1366234	

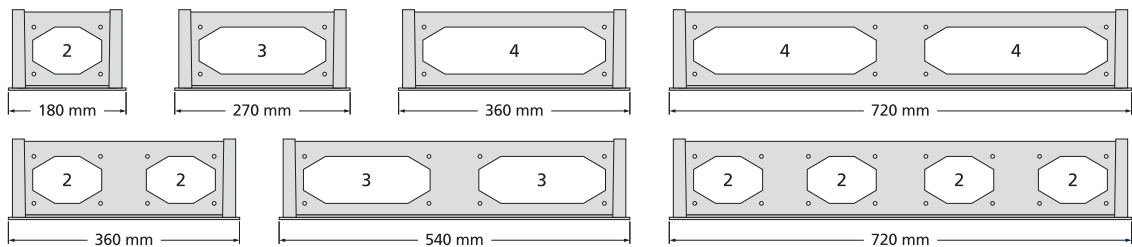
*coffret 443

Types d'ouvertures



TYPES D'OUVERTURES

Type de coffret	ouverture de côté	ouverture haute et basse
K 432	1 xno.3	1 xno.2
K 433	1 xno.3	1 xno.3
K 434	1 xno.3	1 xno.4 ou 2 xno.2
K 442	1 xno.4 ou 2 xno.2	1 xno.2
K 444	1 xno.4 ou 2 xno.2	1 xno.4 ou 2 xno.2
K 463	2 xno.3	1 xno.3
K 464	2 xno.3	1 xno.4 ou 2 xno.2
K 466	2 xno.3	2 xno.3
K 484	2 xno.4 ou 4 xno.2	1 xno.4 ou 2 xno.2
K 486	2 xno.4 ou 4 xno.2	2 xno.3





Coffret avec porte réversible transparente

CARACTÉRISTIQUES

- ☒ Coffrets pour appareillage modulaire 1, 2 ou 3 rangées
- ☒ IP 56
- ☒ Porte transparente sur charnières
- ☒ Ouverture interchangeable droite ou gauche

5.7



COFFRET TYPE K 434

Dimensions : 270 x 360 x 170 mm
 coffret équipé de barrette de terre et de neutre (10 x 6 mm ²)

	Type	Référence
Coffret ouverture haute et basse n°3		
coffret 2 rangées	KSOH 434/2H	1364830
coffret 1 rangée	KSOH 434/1H	1364831
coffret plastron plein	KSDH 434	1364832

Coffret sans ouverture

coffret 2 rangées	KSOH 434/2H	1364836
coffret 1 rangée	KSOH 434/1H	1364837
coffret plastron plein	KSDH 434	1364838



COFFRET TYPE K 444

Dimensions : 360 x 360 x 170 mm

	Type	Référence
Coffret ouverture haute et basse n°4		
coffret 2 rangées	KSOH 444/2H	1364878
coffret 1 rangée	KSOH 444/1H	1364882
coffret sans plastron	KSOH 444	1364885
coffret plastron plein	KSDH 444	1364886

Coffret sans ouverture

coffret 2 rangées	KSOH 444/2H	1364896
coffret 1 rangée	KSOH 444/1H	1364897
coffret sans plastron	KSOH 444	1364898
coffret plastron plein	KSDH 444	1364899



Coffret avec porte réversible transparente

5.8



COFFRET TYPE K464

Dimensions : 540 x 360 x 170 mm
 coffret équipé de barrette de terre et de neutre (10 x 6 mm²)

	Type	Référence
Coffret ouverture haute et basse n°3		
coffret 2 rangées	KSOH 464/2H	1364833

Coffret ouverture haute et basse n°4		
coffret 3 rangées	KSOH 464/3H	1364834

Coffret sans ouverture		
coffret 2 rangées	KSOH 464/2H	1364839
coffret 3 rangées	KSOH 464/3H	1364840



ACCESSOIRE

Obturbateur sectionnable au pas de 2,25 mm

	Référence
obturbateur longueur 226 mm	1960223



Plaques de fixations



Type de coffret	plaque "abeille"	plaque Haltinax
K 432	1366032	1366954
K 442	1366042	1366958
K 433	1366033	1366950
K 434	1366034	1366951
K 443	1366043	1366951
K 444	1366044	1366957
K 463	1366063	1366952
K 464	1366064	1366953
K 466	1366066	1366956
K 484	1366077	1366972
K 486	1366088	1366988

accessoires de coffrets

PIECES DE FERMETURE DES COUVERCLES

Type

Référence

FERMETURE PAR TOURNEVIS

fermeture par tournevis
standard dans la fourniture
des coffrets

KAY 400 s

1367900



FERMETURE MANUELLE

fermeture manuelle

KAY 400 h

1367901



FERMETURE À CHARNIERE PAR TOURNEVIS

fermeture à charnière
manœuvrable par tournevis

KAY 400 ss

1367902



FERMETURE À CHARNIERE MANUELLE

fermeture à charnière
manuelle

KAY 400 hs

1367903



FERMETURE À CLE TRIANGULAIRE

vis soupape pour lcc > a 50 Ka

KAY 400 sp

1367457



CLE TRIANGULAIRE

clé triangulaire pour
kay 400 up et kay 400 t
(clé de Δ 11 mm)

KAO 413

1367453



accessoires de coffrets



FENETRE DE SERVICE

avec joint d'étanchéité et visserie

	Type	Référence
passage utile 50 x 78 mm	KAFS 400	1360767
passage utile 50 x 114 mm	KAFS 401	1360768
passage utile 50 x 147 mm	KAFS 402	1360472
passage utile 50 x 184 mm	KAFS 403	1360468
passage utile 182 x 212 mm	KAFS 404	1360473



AERATEURS

	Type	Référence
aérateur en matière isolante	KADA 400	1360018



	Type	Référence
dispositif d'évacuation d'eau de condensation Ø de perçage 23 ± 0,2 mm	KADE 400	1360903



CHARNIERES

charnières extérieures avec joint d'étanchéité et visserie	KACE 431	1367461
charnières économiques avec joint d'étanchéité et visserie (pour k432 et k433)	KACE 430	1367460



PARTIE DE FIXATION EXTERIEURE

acier zingue bichromate	KAFE 400	1064171*
acier inoxydable type 316	KAFI 400	1064172*

* livraison en sachet de 4 pièces

accessoires de coffrets



PIECES DE FIXATION ET OUTILLAGE

ECROUS-CLIPS

clips à écrou pour fixation appareillage sur plaque «abeille»

	Type	Référence
pour vis M4	KARM4	1367424
pour vis M5	KARM5	1367425
pour vis M6	KARM6	1367426



ECROU PRISONNIER

écrou prisonnier pour fixation de l'appareillage sur plaque «haltinax»

Ø de perçage	Vis	Type	Référence
5,5	M4	KAPM4	1367166
6,5	M5	KAPM5	1367158
8	M6	KAPM6	1367159
10	M8	KAPM8	1367160
12,5	M10	KAPM10	1367161
14,5	M12	KAPM12	1367162



OUTILLAGE

	Type	Référence
cle triangulaire pour KAY 400UP et KAY 400T	KAO 413	1367453



gabarit de traçage pour ouverture N°2	KAO 402	
pour ouverture N°3	KAO 403	1052045
pour ouverture N°4	KAO 404	

3 pieces



presse pour ouverture N°2, 3 ou 4	KAO 400	1052046
-----------------------------------	---------	---------

presse-étoupe à ancrage IP68

CARACTERISTIQUES

- ☒ Etanchéité IP68 (système breveté)
- ☒ Température d'utilisation (-30° + 100°C)
- ☒ Filetage pas électrique
- ☒ Normes : CEI 144 Y525, DIN 40430, DIN 46320, NFC 68311, Gris (RAL 7001)



PRESSE -ETOUPE

Capacité serrage (mm)	Filetage Pg	Type	Référence
3-6,5	7	KAPE 407	1368407
4-8	9	KAPE 409	1368409
5-10	11	KAPE 411	1368411
6-12	13	KAPE 413	1368413
7-13,5	16	KAPE 416	1368416
13-18	21	KAPE 421	1368421
18-25	29	KAPE 429	1368429
22-32	36	KAPE 436	1368436
30-38	42	KAPE 442	1368442
34-44	48 DIN	KAPE 448	1368448

ECROUS 6 PANS

Pour presse écrou filetage Pg	Type	Référence
7	KAE 407	1368007
9	KAE 409	1368009
11	KAE 411	1368011
13	KAE 413	1368013
16	KAE 416	1368016
21	KAE 421	1368021
29	KAE 429	1368029
36	KAE 436	1368036
42	KAE 442	1368042
48	KAE 448	1368048

DIMENSIONS PRESSE -ETOUPE

Types	Filetage/pas	Côté sur plats (mm)	Long. filetage (mm)
KAPE 407	12,5 / 1,27	15	8
KAPE 409	15,2 / 1,41	19	8
KAPE 411	18,6 / 1,41	22	8
KAPE 413	20,4 / 1,41	24	9
KAPE 416	22,5 / 1,41	27	9
KAPE 421	28,3 / 1,58	33	11
KAPE 429	37 / 1,58	42	11
KAPE 436	47 / 1,58	53	13
KAPE 442	54 / 1,58	60	13
KAPE 448	59,3 / 1,58	65	14

ECROUS 6 PANS

Types	6 pans s/plats (mm)	Epaisseur (mm)
KAE 407	19	5
KAE 409	22	5
KAE 411	24	5
KAE 413	27	6
KAE 416	30	6
KAE 421	36	7
KAE 429	46	7
KAE 436	60	8
KAE 442	65	8
KAE 448	70	8

accessoires de coffrets



PIECES D'ASSEMBLAGE DES COFFRETS

PLAQUE DE FERMETURE

Plaques de fermeture
avec joint d'étanchéité et visserie

	Type	Référence
pour ouverture N°2	KAU 402	1360718
pour ouverture N°3	KAU 403	1360719
pour ouverture N°4	KAU 404	1360720



PLAQUE DE FERMETURE (AVEC VISSERIE EXTÉRIEURE)

Plaques de fermeture
avec vis extérieures

	Type	Référence
pour ouverture N°2	KAUE 402	1360494
pour ouverture N°3	KAUE 403	1360495
pour ouverture N°4	KAUE 404	1360496



BRIDE D'ASSEMBLAGE

Brides d'assemblage avec
joint d'étanchéité et visserie

	Type	Référence
pour ouverture N°2	KAU 420	1360721
pour ouverture N°3	KAU 430	1360722
pour ouverture N°4	KAU 440	1360723



BRIDE DE SEPARATION

Brides de séparation avec
joint d'étanchéité et visserie

	Type	Référence
pour ouverture N°2	KAUB 420	1360432
pour ouverture N°3	KAUB 430	1360433
pour ouverture N°4	KAUB 440	1360434



PLAQUE DE FERMETURE PREDEFONCEE

Plaques de fermeture prédéfoncées
avec joint d'étanchéité et visserie

	Type	Référence
ouverture N°2 avec pré-perçage		
pour 7 x PE 16	KAUE 402/7	1360480
pour 2 x PE 16 + 2 x PE 29	KAUE 402/4	1360481
ouverture N°3 avec pré-perçage		
pour 16 x PE 16	KAUE 403/16	1360482
pour 4 x PE 16 + 2 x PE 29 + 1 x PE 29 / 42	KAUE 403/7	1360483
ouverture N°2 avec pré-perçage		
pour 25 x PE 16	KAUE 404/25	1360484
pour 6 x PE 16 + 2 x PE 29 + 2 x PE 29 / 42	KAUE 404/10	1360485

accessoires de coffrets



PIÈCES D'ASSEMBLAGE DES COFFRETS

BOITE D'EPANOUISSEMENT

Boîtes d'épanouissement avec joint d'étanchéité et visserie

	Type	Référence
pour ouverture N°3	KAE 403	1116808
pour ouverture N°4	KAE 404	1116811



BOITE À CABLES - 2 PIECES

Boîtes à câbles en deux pièces avec joint d'étanchéité et visserie

		Type	Référence
pour ouverture N°3	1 câble ø 60	KAEG 403/160	1116824
pour ouverture N°3	2 câbles ø 60	KAEG 403/260	1116825
pour ouverture N°3	2 passe-fil ø 60	KAEG 403/260	1116810
pour ouverture N°4	1 câble ø 60	KAEG 404/160	1116834
pour ouverture N°4	2 câbles ø 60	KAEG 404/260	1116836
pour ouverture N°4	3 câbles ø 60	KAEG 404/360	1116828
pour ouverture N°4	1 câble ø 80	KAEG 404/180	1116826
pour ouverture N°4	2 câbles ø 80	KAEG 404/280	1116827
*anneau réducteur pour câble ø inférieur à 40 mm			3024710



PASSE-FIL

Passe-fil en matière isolante

		Type	Référence
ø 60	ø 75	KAPF 60	3021043
ø 80	ø 95	KAPF 80	3021044



REHAUSSE DE COUVERCLE

Pour coffrets	Épaisseur	Type	Référence
K434	62,5 mm	KAKR 434	1360435
K463	62,5 mm	KAKR 463	1360725
K464	62,5 mm	KAKR 464	1360708
K466	125 mm	KAKR 466	1360431

accessoires de coffrets

5.16



SUPPORTS JEUX DE BARRES

Section des barres	Type	Référence
15 x 4	KAR 430/4	1021424
15 x 8	KAR 430/8	1021425
15 x 16	KAR 430/16	1021426
15 x 24	KAR 430/24	1021459



EXTREMITÉS JEUX DE BARRES

Section des barres	Type	Référence
15 x 4	KAUR 403/4	1360736
15 x 8	KAUR 403/8	1360737
15 x 16	KAUR 403/16	1360738
15 x 24	KAUR 403/24	1360739

accessoires de coffrets

TABLEAU DE CHOIX DES SECTIONS DE BARRES

CHOIX TECHNIQUES

Choix de la section des barres d'alimentation

Tenue au courant de court-circuit

Latérale	Centrale	Phase	Neutre	Terre	PE / PEN	Tenue de court-circuit	Courant instantane valeur de neutre
200 A	400 A	15 x 4	15 x 4	15 x 3	15 x 4		
250 A	400 A	15 x 4	15 x 4	15 x 3	15 x 4		
315 A	630 A	15 x 8	15 x 4	15 x 4	15 x 4	12KA-0,5s	24KA
400 A	630 A	15 x 8	15 x 4	15 x 4	15 x 4		
500 A	800 A	2 x 15 x 8	15 x 8	15 x 6 ou 2 x 15 x 3	15 x 8	20KA-0,5s	50KA
630 A	800 A	2 x 15 x 8	15 x 8	15 x 6 ou 2 x 15 x 3	15 x 8	32KA-0,5s	67KA
800 A	1000 A	15 x 24 3 x 15 x 8	15 x 12 2 x 15 x 6	15 x 6 ou 2 x 15 x 3	15 x 12 ou 2 x 15 x 6	32KA-0,5s	67KA

BARRES RIGIDES

Barres rigides de cuivre
vendu au module de 50 cm*

Section en mm	Type	Référence
15 x 3	KABR 415/3	1367511
15 x 4	KABR 415/4	1367512
15 x 8	KABR 415/8	1367514

* à température standardisée de 40°C

pièces de jonction et dérivation

CARACTERISTIQUES

- Les serre-barres série KAJR sont particulièrement étudiés pour le raccordement de barres cuivre pleines de largeur 15 mm avec des barres pleines de 12 mm à 40 mm.



PIECES DE JONCTION DE DERIVATION BARRES RIGIDES

Jeu de barres dimensions	Dérivation épaisseur	Type	Référence
15 x 4	0 à 7	KAJR 430	1367430
15 x 8	5 à 15	KAJR 435	1367435
15 x 16	7 à 15	KAJR 445	1367445
15 x 24	7 à 15	KAJR 455	1367455



PIECES DE JONCTION EXTENSION

Pour jeu de barres de	Type	Référence
15 x à 18 x 8 mm	KAA 70/8	1364316
15 x 12 à 15 x 16 mm	KAA 70/16	1364317
15 x 24 mm	KAA 70/24	1364319



BORNES DE TERRE

	Type	Référence
pour fixation sur toutes plaques de fixation	KABT 406	2010430



BORNES TERMINALES AVEC SOCLE EN RESINE

	Type	Référence
Max 2 x 70 mm ²	A30	1015906
Max 2 x 95 mm ²	A5608C	1015608
Max 2 x 185 mm ²	A5609C	1015916

pièces de jonction et dérivation

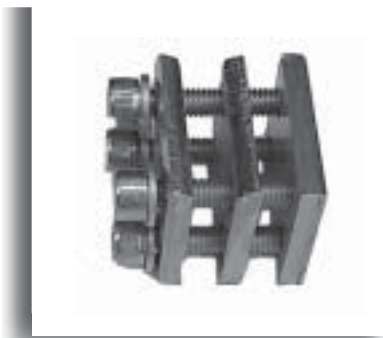
CARACTERISTIQUES

- Les serre-barres série KAJs sont particulièrement étudiés pour le raccordement sans perçage des barres cuivre pleines de largeur 15 mm avec des barres souples de largeur 9 mm à 40 mm et câble de 35 à 50 mm².



BARRES SOUPLES + CABLES

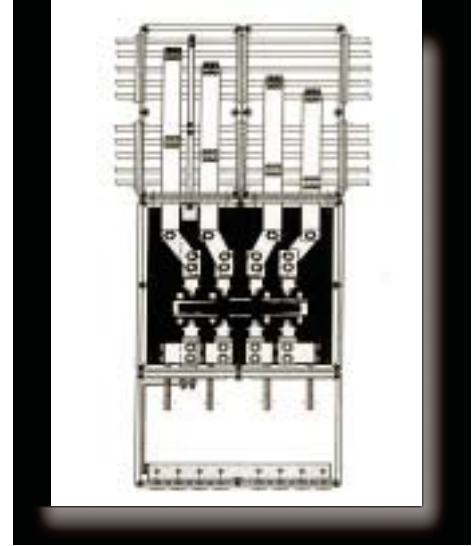
Section des barres rigides	Intensité (A) maximum admissible à la connexion	Type de barres ou de câbles	Type	Référence
15 x 3		barre souple 9 x 0,8 x 4		
15 x 4	150		KAJS150	1367150
15 x 6		câble souple 50 mm ²		



PIECES DE JONCTION EXTENSION

Section des barres rigides	Intensité (A) maximum admissible à la connexion	Type de barres souples	Type	Référence
15 x 4 à 2 x 15 x 8	185	9 x 0,8 x 5	KAJS185	1367185
15 x 4 à 2 x 15 x 8	250	15 x 0,8 x 4	KAJS250	1367250
15 x 4 à 2 x 15 x 8	400	24 x 1 x 4	KAJS400	1367400
15 x 4 à 2 x 15 x 8	630	40 x 1 x 5	KAJS630	1367630

présentation



CARACTERISTIQUES

LA RÉALISATION COMPACTE ET LA À COUPURE EN CHARGE DUMECO DISSIPATION THERMIQUE MINIMISÉE DE L'INTERRUPTEUR 1600 A, RÉCEMMENT MIS AU POINT, PERMETTENT DE L'INSTALLER DANS UN BOÎTIER HALYESTER TYPE K466.

Le calibre de l'interrupteur HALYESTER peut ainsi être porté à 1600 A, permettant de l'utiliser dans des applications comme les panneaux principaux de distribution pour transformateurs d'une puissance maximale de 1000 kva. Ces panneaux principaux de distribution sont mis en œuvre lorsque l'on désire disposer d'alimentations électriques importantes dans des conditions défavorables. L'interrupteur HALYESTER 1600 A est idéalement adapté à ces applications de charge électrique élevée dans des conditions difficiles.

☒ Système de barres

L'intégration d'un double système de barres permet à l'interrupteur halyester 1600 A de véhiculer en permanence des intensités de 1500 A. Un interrupteur d'alimentation central permet de subdiviser le courant entre les deux branches, ce qui offre une vaste marge de sécurité pour le régime des barres. L'interrupteur HALYESTER 1600 A peut être utilisé dans les systèmes TN-C comme dans les systèmes TN-S.

☒ Intensité maximale admissible

Les laboratoires KEMA ont récemment testé et homologué l'interrupteur halyester 1600 A sous une intensité de défaut de 50 Ka pendant 1 seconde, conformément à la norme NON-EN 60 439-1 (CEI 439-1). Tous les éléments de l'interrupteur, les branchements et le système de barres ont satisfait aux tests.

De plus, cet interrupteur a été homologué pour une intensité maximale de crête admissible de 110 ka.

☒ Branchements

Cet interrupteur dispose d'une large variété de branchements différents. Il existe un kit standard HOLEC pour branchement de câbles : 6 x 1 x 240 mm² par phase. Un kit spécial pour branchement direct aux barres est également disponible. Ce kit peut être utilisé lorsque des barres externes doivent être raccordées au système de barres de l'interrupteur HALYESTER (branchement supérieur).

☒ Sécurité

Le capot transparent en polycarbonate du boîtier k466 permet de conserver la visibilité de la position des contacts de l'interrupteur Dumeco, contribuant ainsi à la sécurité d'utilisation globale du système HALYESTER.

schémas

BARRE

SCHEMA TNC
CHARGE ALIMENTATION

BARRE

TENUE AU COURANT
DE COURT-CIRCUIT

Latérale	Centrale	Distance maximum entre support	Dimensions (mm) I1, I2, I3 PEN		Courant de court-circuit	Courant instantané valeur de neutre
800 A	1000A	360 mm	15 x 24		32,2 ka - 1s	67 ka
			15 x 12		19,2 ka - 1s	40,2 ka
1500 A	1600A	360 mm	2 (15 x 24)		50 ka - 1s	110 ka
			2 (15 x 12)		30 ka - 1s	66 ka

SCHEMA TNS
CHARGE ALIMENTATION

BARRE

TENUE AU COURANT
DE COURT-CIRCUIT

Latérale	Centrale	Distance maximum entre support	Dimensions (mm) I1, I2, I3 PEN		Courant de court-circuit	Courant instantané valeur de neutre
800 A	1000A	360 mm	15 x 24		32,2 ka - 1s	67 ka
			15 x 12	15 x 16	19,2 ka - 1s	40,2 ka
1500 A	1600A	360 mm	2 (15 x 24)		50 ka - 1s	110 ka
			2 (15 x 12)		30 ka - 1s	66 ka
			2 (15 x 12)		30 ka - 1s	66 ka

5.22

cuves et couvercles K400



CUVE POLYESTER ARMÉ FIBRE DE VERRE

Pour coffrets	Type	Référence
type 421	KAKB 421	2360704
type 431	KAKB 431	2360705
type 432	KAKB 432	2360714
type 433	KAKB 433	2360700
type 434	KAKB 434	2360701
type 444	KAKB 444	2360182
type 463	KAKB 463	2360702
type 464	KAKB 464	2360703
type 466	KAKB 466	2360426
type 486	KAKB 486	2360184



COUVERCLE POLYCARBONATE (transparent) et (opaque) SANS VIS DE FIXATION
Couvercle transparent

Pour coffrets	Type	Référence
type K421	KAKD 421	2360706
type K431	KAKD 431	2360707
type K432	KAKD 432	2360755
type K432 CP	KAKD 432 CP	2360708
type K433	KAKD 433	2360751
type K434	KAKD 434	2360752
type K442	KAKD 442	2360756
type K444	KAKD 444	2360181
type K463	KAKD 463	2360753
type K464	KAKD 464	2360754
type K466	KAKD 466	2360427
type K484	KAKD 484	2360760
type K486	KAKD 486	2360183



Couvercle opaque

type K421 UP	KAKD 421 UP	2360456
type K431 UP	KAKD 431 UP	2360709
type K432 UP	KAKD 432 UP	2360458
type K432 UP CP	KAKD 432 UP CP	2360710
type K433 UP	KAKD 433 UP	2360459
type K434 UP	KAKD 434 UP	2360460
type K442 UP	KAKD 442 UP	2360454
type K444 UP	KAKD 444 UP	2360455
type K463 UP	KAKD 463 UP	2360461
type K464 UP	KAKD 464 UP	2360462
type K466 UP	KAKD 466 UP	2360463
type K484 UP	KAKD 484 UP	2360485
type K486 UP	KAKD 486 UP	2360464

Guide technique - propriétés des thermoplasts

Résistance du P.V.C., du polycarbonate, du bayblend, du polyester, de l'altuglass, du polystyrène et du polyamide 6 et 12 aux agents chimiques

(à température ambiante)

+ = résistant, o = résistance limitée, - = ne résiste pas, sat = saturation

	pvc concentration maxi %	polycarbonate concentration maxi %	bayblend concentration maxi %	polyester concentration maxi %	altuglass concentration maxi %	polypropylène concentration maxi %	polystyrène concentration maxi %	polyamide 6 concentration maxi %	polyamide 12 concentration maxi %
Acétone	-	-	-	-	o	100 +	-	100 +	+
Acide chlorhydrique	30 +	10 +	20 +	30 +	sat +	10 +		10 -	10 +
Acide citrique	sat +	10 +	10 +	100 +	sat +	sat +	+	10 o	+
Acide lactique	90 +	10 +	10 -	100 +	20	90 +		50 o	+
								90 -	+
Acide nitrique	50 +	10 +	10 +	20 +	10 +	25		2 o	-
		100 -		+	100 -	50		10 -	
Acide phosphorique	sat +	100 +	+	100 +	10 +	sat +		2 o	50 +
					95 -			10 -	
Acide sulfurique	96 +	50 +	30 +	70 +	10 +	96 +		3 -	10 +
		100 -			30 o				
Alcool	96 +	96 +	-	50 o	50 o	96 +	+	96 o	96 +
Aniline pure	100 -	-	-	o	-	100 +		100 o	100 o
Base minérale	10 +	o	-	100 +	10 +	50 +		10 +	50 o
								50	
Benzène	100 -	-	+	-	o	100 o	-	100 +	10
Brome liquide	100 -	-	-			100 -			100 -
Chlore liquide	100 -	-	-	sat +	+	100 -		100 o	-
Eau de mer	100 +	100 +	+	100 +	100 +	-	100 +		100 +
Essence	100 o	100 +	-	100 +	100 o	-	-	100 +	+
Éther	100 -	100 o	-	100 o	+			100 +	100 +
Hexane	o	+	o	-		100 +		100 +	100 +
Huile et graisses	100 +	100 +	o	100 +	100 +	100 +	-	+	100 +
Hydrocarbure aromatique	-	-	-	-	o	-	-	-	+
Mazout	100 +	100 o	-	100 +	100 o	100 +		100 +	100 +
Naphtaline	100 o		-	100 +	100 o	100 +		100 +	100 +
Nitrobenzène	100 -	-	-		-	100 o		-	o
Phénol	sat o	-	-	20 o	-	sat +		-	-
Sels minéraux	+	+	+	+	-	+			+
Teinture d'iode	-	o	+		-			+	
Toluène	100 -	-	-	+	o	100 o	-	100 +	100 +
Trichloréthylène	100 -	-	-	-	-	100 o	-	100 -	100 o
Urée	sat +	sat +	+			sat +		10 +	sat +

A) Toutes ces informations données à titre indicatif n'impliquent aucun engagement de notre part ; elles sont puisées aux sources techniques de nos fournisseurs de matières premières qui figurent parmi les grands noms : BAYER, G.E. etc...

B) Nous consulter pour tous autres agents d'agressivité chimiques non compris dans ce tableau.

Guide technique - propriétés comparées : polycarbonate - polyester - pvc

CHIMIQUE (comportement aux agents chimiques)

	(+) Bon (o) Moyen (-) Mauvais Exemples	Polycarbonate	Polyester	PVC
Acide chlorhydrique			+	+
Acide citrique		+		+
Acide lactique		+	+	+
Acide nitrique		+	+	+
Acide phosphorique		+	+	+
Acide sulfurique		+	+	+
Alcools (excepté alcool : benzyle, méthyle, phényle, éthyle)		+	+	+
Ammoniaque		-	o	
Bases minérales		o	o	+
Eau de mer		+	+	+
Essence (rectifiée)		+	+	+
Fuel-oil (léger-lourd)		o	+	o
Huiles et graisse		+	+	+
Phénol		-	+	+
Sels minéraux		o	o	+
Teinture d'iode		o		-
Trichloréthylène		-	-	-
Urée		+		+

ÉLECTRIQUES

Résistivité superficielle	(din 53482)	Ω/cm	10^{15}	10^{12}
Résistance transversale	(din 53482)	Ω/cm	$>10^{16}$	$>10^{14}$
Rigidité diélectrique	(din 53481)	Kv/mn	35	18
Tenue au courant de cheminement	(din 53481)	classe	Kc 200	Ka 3c

MÉCANIQUES

Résilience à 20°C		KJ/m ²	incassable	Ka 3c	>4
Résistance aux chocs (avec entaille)	(din 53453)	KJ/m ²	20	60	
Résistance à la flexion	(din 53452)	N/mm ²	100	180	120
Résistance à la traction		N/mm ²	650	850	600

PHYSIQUES

Absorption d'eau (100 h)	(din 53472)	mg	10	50	
Masse spécifique		g/cm ³	1,2	1,8	1,4
Stabilité dimensionnelle	(din 53458)	°C	120	>250	65
Tenue en température	(cei 85)	°C	-40 à + 105°	-40 à + 105°	
Résistance au feu	(din 53459)		autoextinguible	autoextinguible	autoextinguible
Résistance aux intempéries			bonne	bonne	moyenne
Stabilité à la lumière	(in 53388)		4	8	
Tropicalisation	(cei 68-2-3)		compatible	compatible	

Les renseignements ci-dessus sont donnés à titre indicatif, ils n'impliquent aucun engagement de notre part.

Guide technique - choix des enveloppes

Locaux avec degrés de protection exigés par la norme NFC 15-100 pour définition du degré de protection (IP...) voir page ...

HALYESTER SYSTEM

Coffrets
Série 400
IP 569

Coffrets
Série CP
IP 447

INDUSTRIES AGRO-ALIMENTAIRES

Abattoirs/555* - alcool (entrepôts) 335	●	●
Battage/507 - boucheries/255* - boulangerie/505 - bergerie/245*	●	●
Brasseries/255* - champignonnières/557 - chais/235*	●	●
Conserveries/245* - caves vinicoles/245 - charcuteries/255*	●	●
Écuries/455* - étables/455* - élevage de volailles/245	●	●
Élevage de bovins/245 - engrais (dépôts) 505	●	●
Entrepôts de fourrage/505 - entrepôts frigorifiques/345*	●	●
Fromageries/255 - fumières/245*	●	●
Granges - greniers - graineteries/505 - liqueurs (fabrication) 215	●	●
Laiteries/255* - machines (salle de) 207	●	●
Porcheries/245* - poulaillers/245	●	●
Salles de traite/255* - serres/245 - sucreries/555	●	●

INDUSTRIES CHIMIQUES

Acides/335* - accumulateurs/335 - alcool/335	●	●
Aluminium/557* - asphaltes/535 - alcool (fabrication)/335	●	●
Caoutchouc/545* - carbure/545* - celluloïd/307	●	●
Cellulose/347* - chaux/507 - chlore/335*	●	●
Chromage/335* - cimentières/507 - colles/335	●	●
Corps gras/557 - cuivre (traitement)/317	●	●
Dépôts : charbon/537 - combustibles liquides/317	●	●
Liquides hallogénés/217 - magnésium	●	●
Munitions/337 - parfums/315* - papiers/315	●	●
Décapage/547* - distilleries/335*	●	●
Électrolyse/237* - encres/315 - engrais/557	●	●
Goudrons/335 - huiles/315	●	●
Matières plastiques/517 - métaux (traitement)/337	●	●
Pâte à papier/345* - peintures/345 - poudreries/557	●	●
Salines/557 - Savonneries/315	●	●

















INDUSTRIES DIVERSES

Briquetterie/557* - blanchisseries/245*	●	●
Carrières/557* - cartoucheries/547 - chaudronneries/307	●	●
Chantiers navals/557* - cartonneries/347*	●	●
Filatures/505 - fourrures (préparation)/505 - huiles/315	●	●
Imprimeries/207 - laveries/255	●	●
Menuiseries/507 - plâtreries/505	●	●
Scieries/507 - teintureries/345* - tanneries/345*	●	●
Verreries/337	●	●

*HAZEMEYER recommande la double isolation.

Guide technique - définition des degrés de protection

- Les degrés de protection procurés par les enveloppes des matériels électriques basse et moyenne tension (jusqu'à 1000V et 1500V) sont définis par la norme française NFC 20-010.
- Pour symboliser les degrés de protection, il est fait usage des lettres IP suivies de 2 chiffres caractéristiques + la valeur en joules de la résistance aux chocs.

Premier chiffre Protection contre les corps solides		Deuxième chiffre Protection contre les liquides	
IP	tests	IP	tests
0	 pas de protection	0	 pas de protection
1	 protégé contre les corps solides supérieurs à 50 mm (ex : contacts involontaires de la main)	1	 protégé contre les chutes verticales de gouttes d'eau (condensation)
2	 protégé contre les corps solides supérieurs à 12 mm (ex : doigt de la main)	2	 protégé contre les chutes de gouttes d'eau jusqu'à 15° de la verticale
3	 protégé contre les corps solides supérieurs à 2,5 mm (ex : outils fils)	3	 protégé contre l'eau en pluie jusqu'à 60° de la verticale
4	 protégé contre les corps solides supérieurs à 1 mm (ex : outils fins petits fils)	4	 protégé contre les directions d'eau de toutes les directions
5	 protégé contre les poussières (pas de dépôt nuisible)	5	 protégé contre les jets d'eau de toutes directions à la lance
6	 totalement protégé contre les poussières	6	 protégé contre les projections d'eau assimilables aux paquets de mer
		7	 protégé contre les effets de l'immersion
		8	 protégé contre les effets prolongés de l'immersion sous pression

CHARPENTE

5.29

Charpente galvanisée

5/30 - 5/31

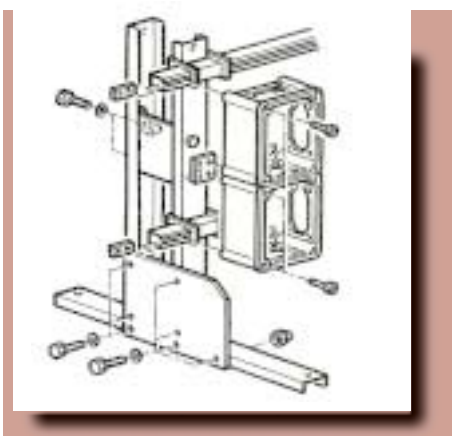
Charpente HALINOX

5/32 - 5/33

Charpente polyester

5/34 - 5/35

Charpente galvanisée



5.30

CARACTERISTIQUES

- Normes : NF A91121

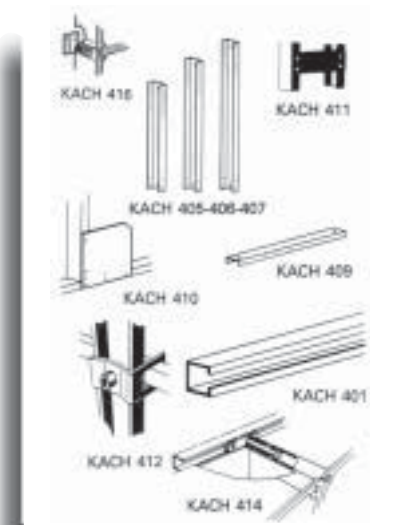
PIECES DE CHARPENTE GALVANISEE



	Type	Référence
CHARPENTE MURALE		
Pour ensemble ne dépassant pas 1 m ² de surface		
Profilé C, (20 x 20) longueur 2 m galvanisé	KACH401	1369401
Fixation murale de coffret avec visserie	KACH413	1369413
Fixation de coffret avec visserie	KACH414	1369414
Profilé UPN 50 x 25, percé galvanisé à chaud		
Hauteur	1,300 m	KACH403 1369403
	1,500 m	KACH404 1369404
Fixation de coffret avec visserie	KACH416	1369416



CHARPENTE SOL ET MUR		
Pied de charpente avec visserie, galvanisé à chaud	KACH408	1369408
Étrier de serrage avec visserie	KACH412	1369412
Patte de fixation charpente au mur	KACH415	1369415
Profilé C, (20 x 20) longueur 2 m, galvanisé	KACH401	1369401
Fixation de coffret avec visserie	KACH414	1369414
Fixation de coffret avec visserie	KACH416	1369416

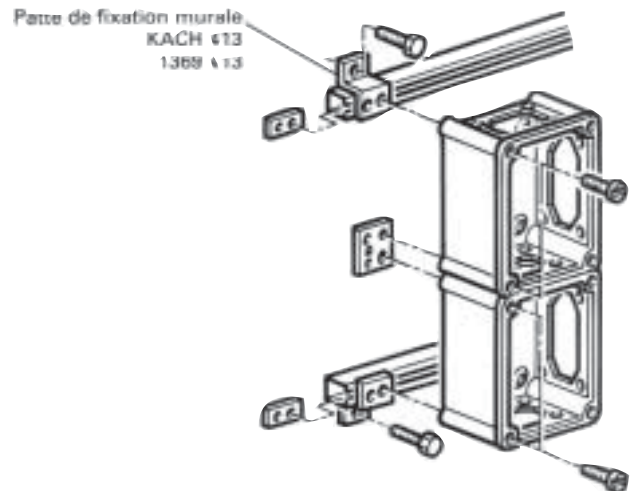
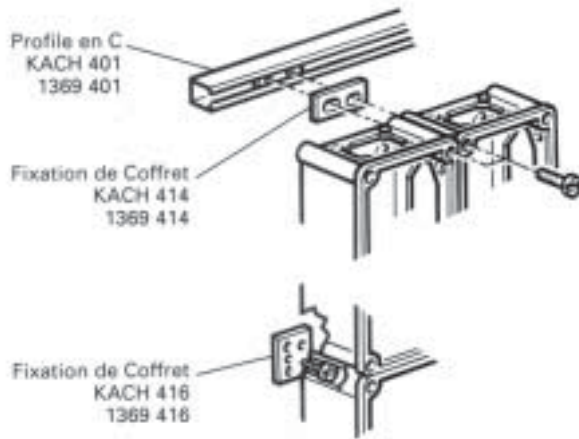


CHARPENTE FIXATION AU SOL		
Profilé UPN 50 x 25, percé, galvanisé à chaud		
Hauteur	1,700 m	KACH405 1369405
	1,950 m	KACH406 1369406
	2,200 m	KACH407 1369407
Pied stabilisateur longueur 0,800 m, galvanisé à chaud	KACH409	1369409
Gousset de fixation du pied avec visserie	KACH410	1369410
Gousset entretoise avec visserie	KACH411	1369411
Étrier de serrage avec visserie	KACH412	1369412
Profilé C, (20 x 20) longueur 2m, galvanisé	KACH401	1369401
Fixation de coffret avec visserie	KACH414	1369414
Fixation de coffret avec visserie	KACH416	1369416

*galvanisation à chaud par immersion dans un bain de zinc fondu

Charpente galvanisée

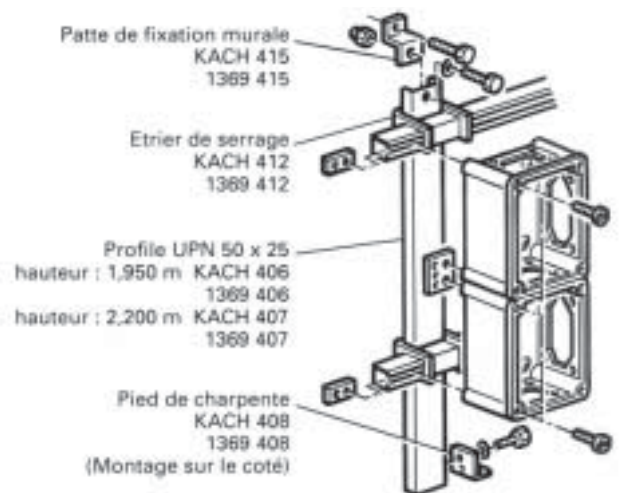
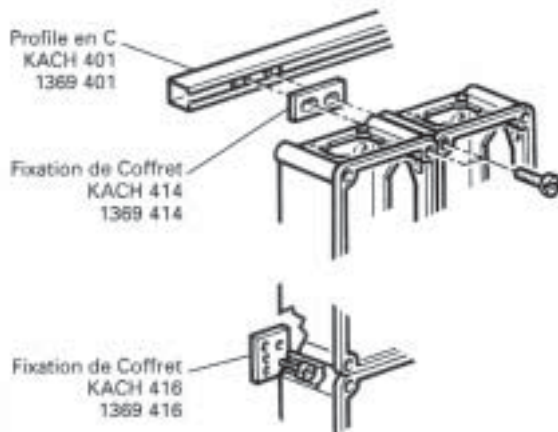
MONTAGE CHARPENTE MURALE



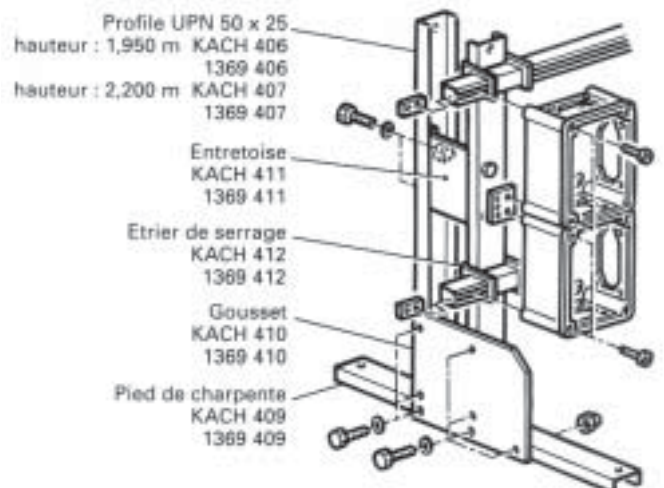
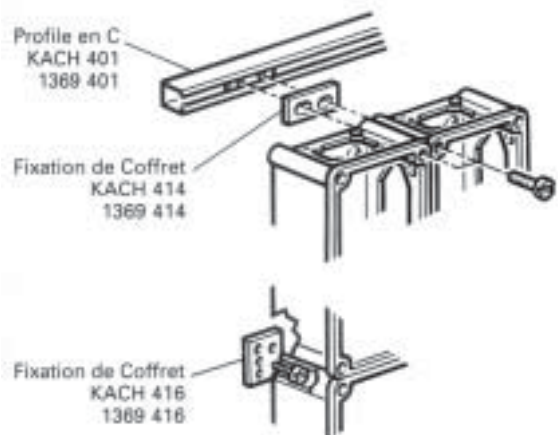
5.31

Recommandation : 1m² maximum

MONTAGE CHARPENTE SOL ET MUR



MONTAGE CHARPENTE SOL



Charpente HALINOX

5.32



PIECES DE CHARPENTE INOX 316

CHARPENTE MURALE

Pour ensemble ne dépassant pas 1 m² de surface

	Type	Référence
Profilé C, (20 x 20) longueur 2 m (inox 316)	KACI431	1369431
Fixation murale de coffret avec visserie (inox 316)	KACI447	1369447
Fixation de coffret avec visserie (inox 316)	KACI445	1369445



CHARPENTE SOL ET MUR

Pied de charpente avec visserie (inox 316)	KACI440	1369440
Fixation de coffret avec visserie (inox 316)	KACI446	1369446
Étrier de serrage avec visserie (inox 316)	KACI435	1369435
Patte de fixation charpente au mur (inox 316)	KACI439	1369439
Profilé C, (20 x 20) longueur 2 m, (inox 316)	KACI431	1369431
Fixation de coffret avec visserie (inox 316)	KACI445	1369445
Profilé UPN 50 x 25, percé (inox 316) Ht 2m	KACI433	1369433



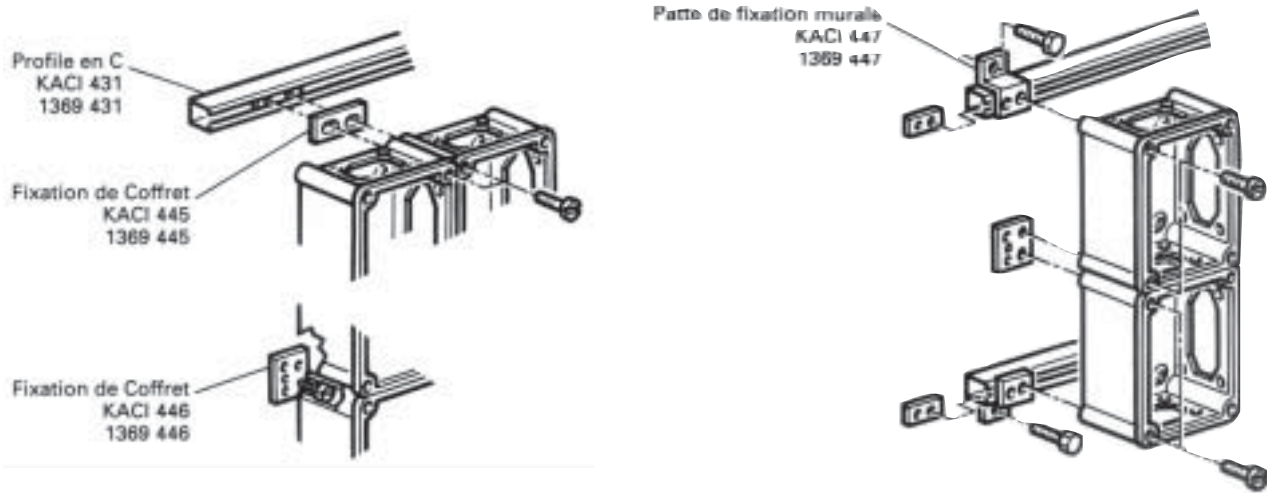
CHARPENTE SOL

Profilé UPN 50 x 25, percé (inox 316) 1,950m hauteur 2 mètres	KACI433	1369433
Fixation de coffret avec visserie (inox 316)	KACI446	1369446
Pied stabilisateur longueur 0,800 m (inox 316)	KACI437	1369437
Gousset de fixation du pied avec visserie (inox 316)	KACI436	1369436
Entretoise avec visserie (inox 316)	KACI438	1369438
Étrier de serrage avec visserie (inox 316)	KACI435	1369435
Profilé C, (20 x 20) longueur 2 m, (inox 316)	KACI431	1369431
Fixation de coffret avec visserie (inox 316)	KACI445	1369445

*garantie totale 6 ans contre la perforation par la rouille.

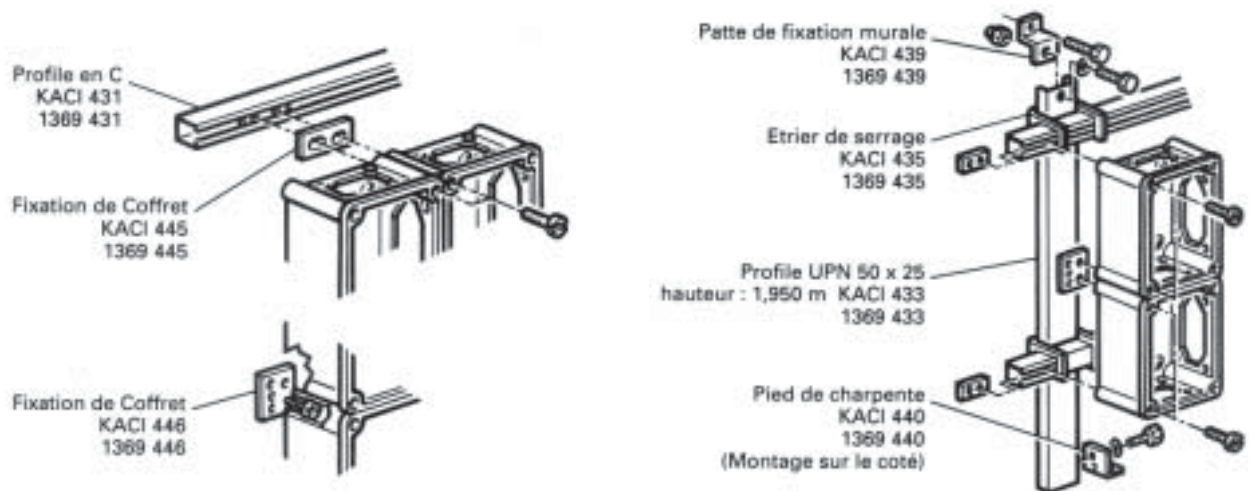
Charpente HALINOX

MONTAGE CHARPENTE MURALE

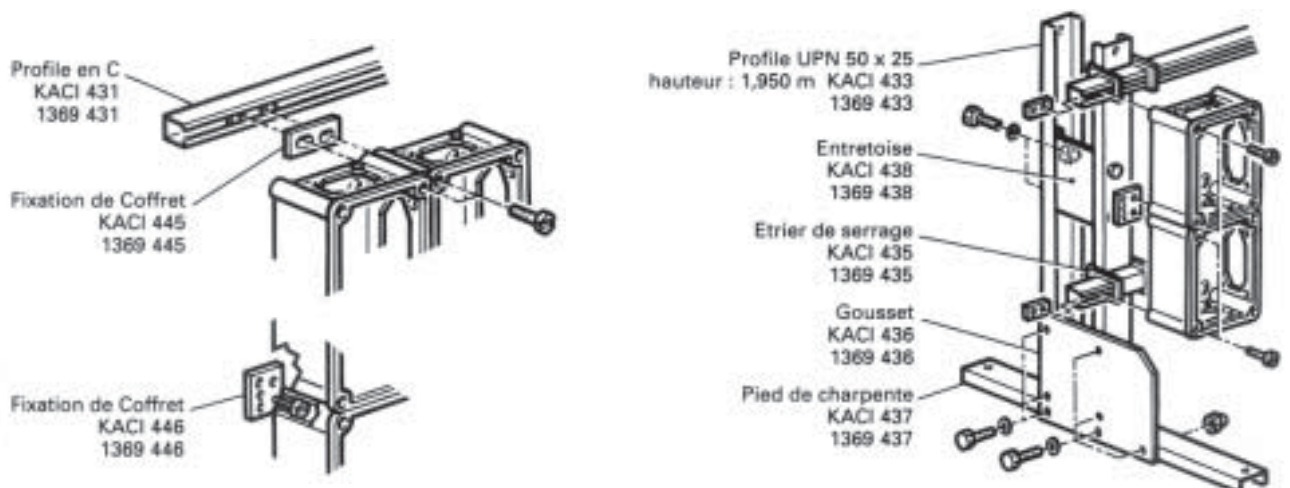


RECOMMANDATION : 1 M² MAXIMUM

MONTAGE CHARPENTE SOL ET MUR



MONTAGE CHARPENTE SOL



Charpente polyester

5.34

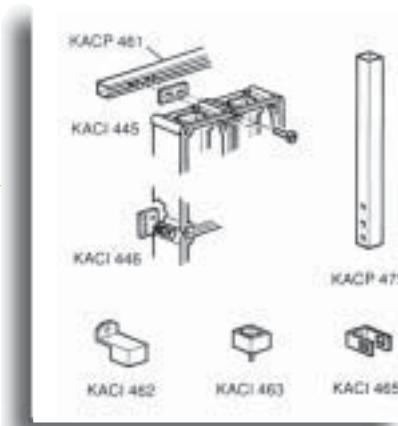


PIECES DE CHARPENTE INOX 316

CHARPENTE MURALE

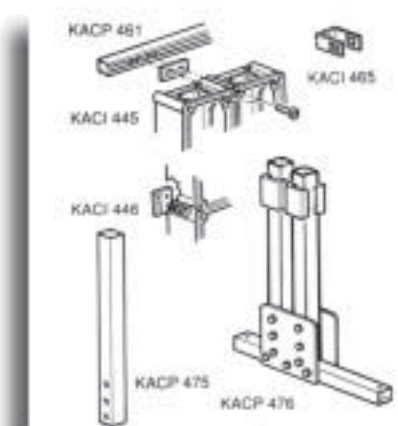
Pour ensemble ne dépassant pas 1 m² de surface

Type	Référence
Profilé C, (20 x 20) longueur 2 m	KACP461 1369461
Fixation murale de coffret avec visserie (inox 316)	KACI447 1369447
Fixation de coffret avec visserie (inox 316)	KACI445 1369445
Fixation de coffret avec visserie (inox 316)	KACI446 1369446



CHARPENTE SOL ET MUR

Pied de charpente (inox 316)	KACI463 1369463
Fixation de coffret avec visserie (inox 316)	KACI446 1369446
Étrier de serrage avec visserie (inox 316)	KACI465 1369465
Patte de fixation charpente au mur (inox 316)	KACI462 1369462
Profilé C, (20 x 20) longueur 2 m	KACI431 1369461
Fixation de coffret avec visserie	KACI445 1369445
Profilé polyester (50 x 50) percé armé fibre de verre	KACP475 1369475



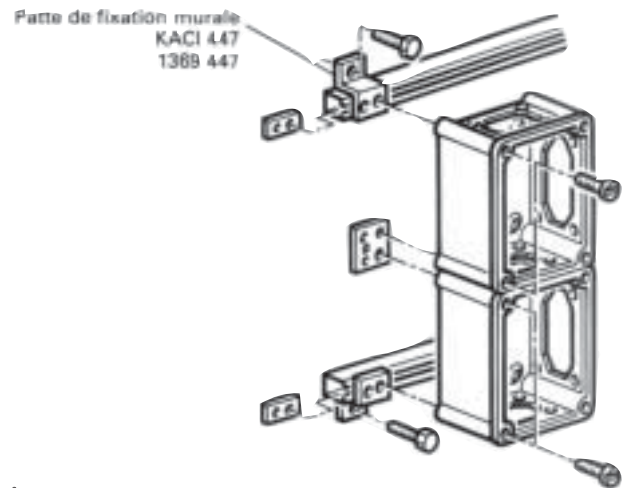
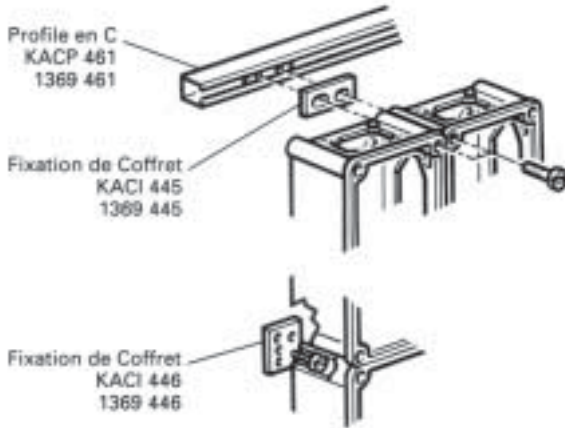
CHARPENTE FIXATION AU SOL

Fixation de coffret avec visserie (inox 316)	KACI446 1369446
ENSEMBLE COMPLET (hauteur 1,950 m)	
Pied stabilisateur longueur 0,800 m complet avec gousset et entretoise haute	KACP476 1369476
Entretoise avec visserie (inox 316)	KACI468 1369468
Étrier de serrage avec visserie (inox 316)	KACI435 1369465
Profilé C, (20 x 20) longueur 2 m	KACI431 1369461
Fixation de coffret avec visserie (inox 316)	KACI445 1369445

*garantie totale 6 ans contre la perforation par la rouille.

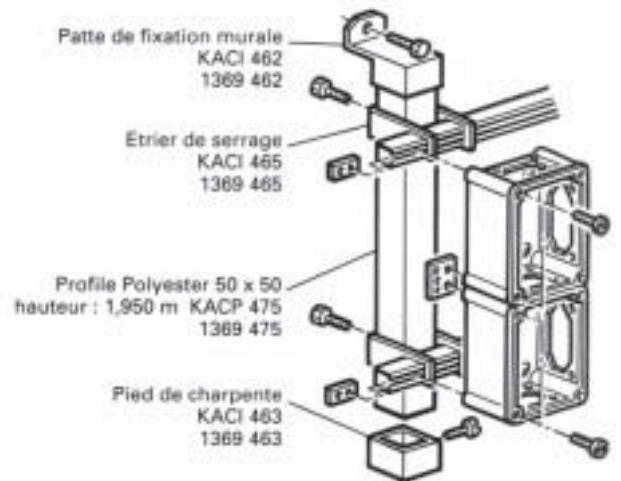
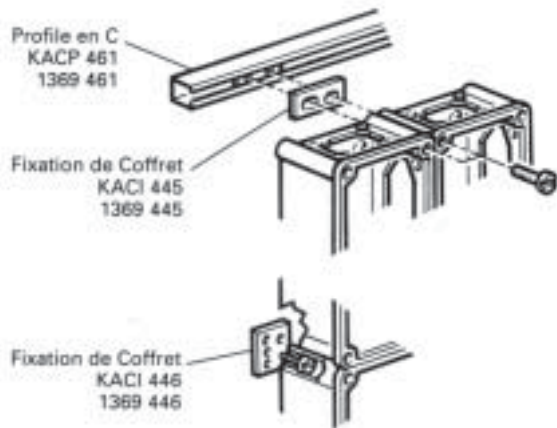
Charpente polyester

MONTAGE CHARPENTE MURALE

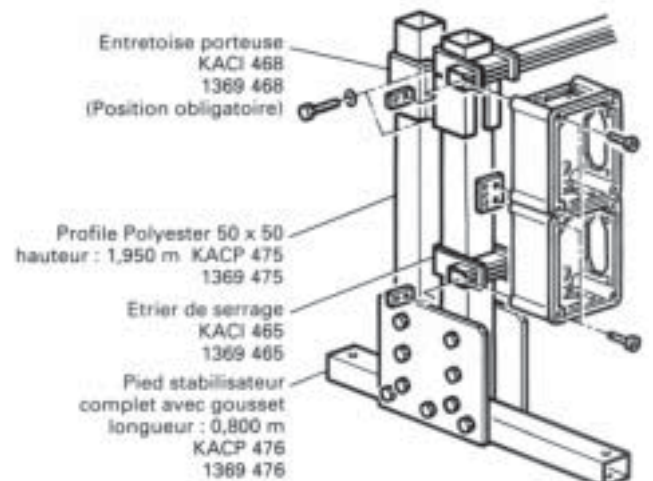
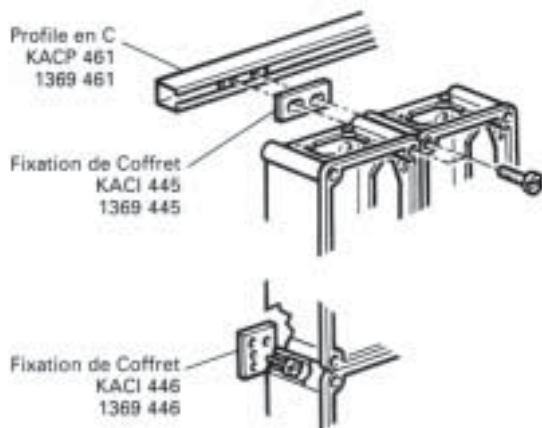


RECOMMANDATION : 1 M² MAXIMUM

MONTAGE CHARPENTE SOL ET MUR



MONTAGE CHARPENTE SOL





Borne de distribution d'énergie HAQUAI

CARACTÉRISTIQUES

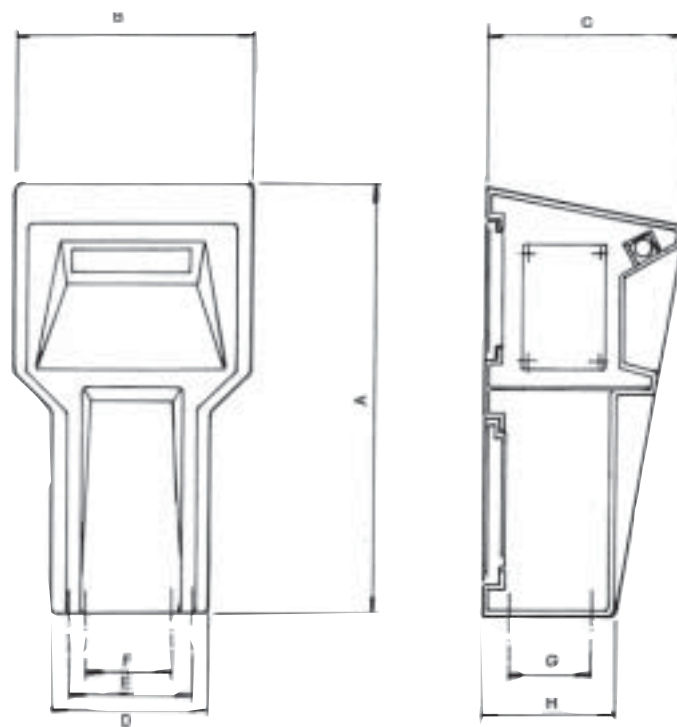
- ☒ Borne portuaire de distribution d'énergie BT et d'eau de consommation IP 559
- ☒ Fenêtre d'éclairage pour lampe fluorescente de 6 W
- ☒ Prévues pour recevoir les prises de courant de toutes marques de 16 à 125 A
- ☒ Prévues pour recevoir les disjoncteurs modulaires au boîtier moulé série DB (maximum 125 A)
- ☒ Borne en polyester armé de fibres de verre
- ☒ Pas de reprise hygrosopique
- ☒ Couleur gris : RAL 7035 (blanc et bleu disponible)
- ☒ Normes : CEI 1439-1, CEI 529, NFC 20010, NFC 63410, UNE 20324.

5.37



Type	Référence
TS-1	1397205
TS-2	1397210
TS-3	1397215

Borne HAQUAI : dimensions



Type	A	B	C	D	E
TS-1	650	360	290	250	185
TS-2	830	450	370	270	240
TS-3	950	550	400	375	250



coffrets série CP

CARACTÉRISTIQUES

- ☒ CUVE POLYAMIDE (SAUF K432 CP POLYESTER)
- ☒ COUVERCLE POLYCARBONATE OU POLYESTER
- ☒ NORMES : CEI 529, NFC 20010, DIN 40050

5.39



SERIE CP

COFFRETS SANS OUVERTURE

	polyester	polycarbonate	polyester	polycarbonate	polyester	polycarbonate
Couvercle cuve	polyamide	polyamide	polyamide	polyamide	polyester	polyester
Type	K421UP	K421CP	K431UP	K431CP	K432UP/CP	K432CP
Référence	1360533	1360532	1360534	1360756	1360758	1360203
Masse kg	0,600	0,430	0,750	0,580	1,380	1,000
Ip	55	55	55	55	55	55



PLAQUES DE FIXATION «ABEILLE» EN ACIER PERFORÉ

Type	KAPA 432
Référence	1366032



PLAQUES DE FIXATION «HALTINAX»

Type	KAKG421	KAKG431	KAKG432
Référence	1366948	1366849	1366954

PLAQUES DE FIXATION POLYESTER

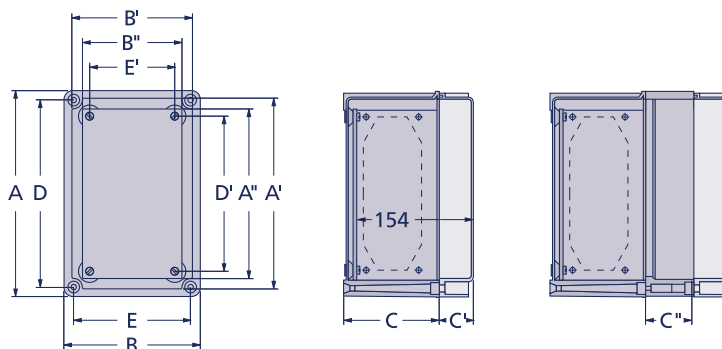
Type	KAPL421	KAPL431	KAPL432
Référence	1366959	1366961	1366960

DIMENSIONS



Dimensions des coffrets

TYPES K 432, K 433, K 434, K 442, K 444

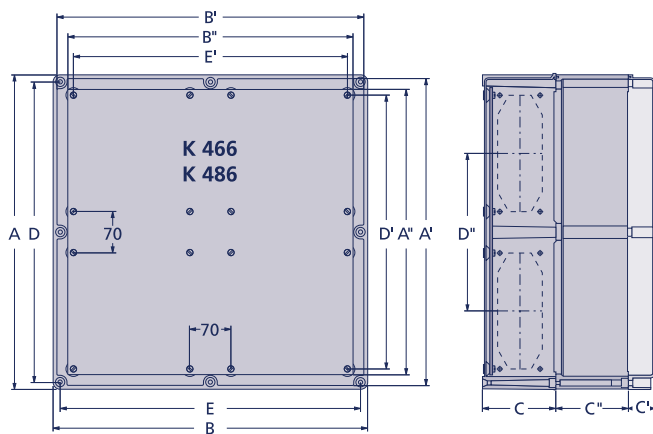


Montage effectif en profondeur 151 mm.

*Pour coffret K 434/K 444, profondeur avec réhausse = 213,5 mm.

Type	A	A'	A''	B	B'	B''	C	C'	C''	D	D'	E	E'
K 432	270	248	220	180	158	130	126	45	-	245	200	155	110
K 433	270	248	220	270	248	220	126	45	-	245	200	245	200
K 434*	270	248	220	360	338	310	126	45	62,5	245	200	335	290
K 442	360	338	310	180	158	130	126	45	-	335	290	155	110
K 444*	360	338	310	360	338	310	126	45	62,5	335	290	335	290

TYPES K 463, K 464, K 466, K 484, K 486



Montage effectif en profondeur 151 mm.

*Pour coffret K 463/K 464, profondeur avec réhausse = 213,5 mm.

**Pour coffret K 466, profondeur avec réhausse = 276 mm.

Type	A	A'	A''	B	B'	B''	C	C'	C''	D	D'	D''	E	E'
K 463*	540	518	490	270	248	220	126	62,5	45	515	470	270	245	200
K 464*	540	518	490	360	338	310	126	62,5	45	515	470	270	335	290
K 466**	540	518	490	540	518	490	126	125	45	515	470	270	515	470
K 484	720	698	670	360	338	310	126	-	75	695	650	360	335	290
K 486	720	701	670	540	518	490	126	-	75	698	650	360	515	470