

Fusibles cylindriques industriels



CARACTERISTIQUES

- ☒ Conformes aux normes : IEC 60 269-1, IEC 60 269-2, IEC 60 269-2-1, EN 60 269-1, EN 60 269-2



SERIE 8 X 31

Classe gG

In A	Tension V	Icc KA	Références
2	400	20	831G1 2
4	400	20	831G1 4
6	400	20	831G1 6
8	400	20	831G1 8
10	400	20	831G1 10
N			831N

Classe aM

In A	Tension V	Icc KA	Références
2	400	20	831AM 2
4	400	20	831AM 4
6	400	20	831AM 6
8	400	20	831AM 8
10	400	20	831AM 10

SERIE 10 X 38

Classe gG

In A	Tension V	Icc KA	Références
2	500	120	1038G1 2
4	500	120	1038G1 4
6	500	120	1038G1 6
8	500	120	1038G1 8
10	500	120	1038G1 10
12	500	120	1038G1 12
16	500	120	1038G1 16
20	500	120	1038G1 20
25	500	120	1038G1 25
32	400	120	1038G1 32
N			1038N

Fusibles cylindriques industriels

SERIE 10 X 38

Classe aM

In A	Tension V	Icc KA	Références
0,25	500	120	1038AM 0,25
0,5	500	120	1038AM 0,5
1	500	120	1038AM 1
2	500	120	1038AM 2
4	500	120	1038AM 4
6	500	120	1038AM 6
8	500	120	1038AM 8
10	500	120	1038AM 10
12	500	120	1038AM 12
16	500	120	1038AM 16
20	500	120	1038AM 20
25	400	120	1038AM 25

SERIE 14 X 51

Classe gG

In A	Tension V	Icc KA	Références
1	690	80	1451G1 1
2	690	80	1451G1 2
4	690	80	1451G1 4
6	690	80	1451G1 6
8	690	80	1451G1 8
10	690	80	1451G1 10
12	690	80	1451G1 12
16	690	80	1451G1 16
20	690	80	1451G1 20
25	690	80	1451G1 25
32	500	120	1451G1 32
40	500	120	1451G1 40
50	400	120	1451G1 50
N			1451N

Fusibles cylindriques industriels

SERIE 14 X 51

Classe aM

In A	Tension V	Icc KA	Références
0,25	690	80	1451AM 0,25
0,5	690	80	1451AM 0,5
1	690	80	1451AM 1
2	690	80	1451AM 2
4	690	80	1451AM 4
6	690	80	1451AM 6
8	690	80	1451AM 8
10	690	80	1451AM 10
12	690	80	1451AM 12
16	690	80	1451AM 16
20	690	80	1451AM 20
25	690	80	1451AM 25
32	500	120	1451AM 32
40	500	120	1451AM 40
45	500	120	1451AM 45
50	400	120	1451AM 50

SERIE 14 X 51 À PERCUTEUR

Classe gG

In A	Tension V	Icc KA	Références
2	500	120	1451G1 2 P
4	500	120	1451G1 4 P
6	500	120	1451G1 6 P
8	500	120	1451G1 8 P
10	500	120	1451G1 10 P
12	500	120	1451G1 12 P
16	500	120	1451G1 16 P
20	500	120	1451G1 20 P
25	500	120	1451G1 25 P
32	500	120	1451G1 32 P
40	500	120	1451G1 40 P
50	400	120	1451G1 50 P

Fusibles cylindriques industriels

SERIE 14 X 51 À PERCUTEUR

Classe aM

In A	Tension V	Icc KA	Références
1	500	120	1451AM 1 P
2	500	120	1451AM 2P
4	500	120	1451AM 4 P
6	500	120	1451AM 6 P
8	500	120	1451AM 8 P
10	500	120	1451AM 10 P
12	500	120	1451AM 12 P
16	500	120	1451AM 16 P
20	500	120	1451AM 20 P
25	500	120	1451AM 25 P
32	500	120	1451AM 32 P
40	500	120	1451AM 40 P
50	400	120	1451AM 50 P

SERIE 22 X 58

Classe gG

In A	Tension V	Icc KA	Références
4	690	80	2258G1 4
6	690	80	2258G1 6
8	690	80	2258G1 8
10	690	80	2258G1 10
12	690	80	2258G1 12
16	690	80	2258G1 16
20	690	80	2258G1 20
25	690	80	2258G1 25
32	690	80	2258G1 32
40	690	80	2258G1 40
50	690	80	2258G1 50
63	690	80	2258G1 63
80	690	80	2258G1 80
100	500	120	2258G1 100
125	400	120	2258G1 125
N			2258N

Fusibles cylindriques industriels

SERIE 22 X 58

Classe aM

In A	Tension V	Icc KA	Références
2	690	80	2258AM 2
4	690	80	2258AM 4
6	690	80	2258AM 6
8	690	80	2258AM 8
10	690	80	2258AM 10
12	690	80	2258AM 12
16	690	80	2258AM 16
20	690	80	2258AM 20
25	690	80	2258AM 25
32	690	80	2258AM 32
40	690	80	2258AM 40
50	690	80	2258AM 50
63	690	80	2258AM 63
80	690	80	2258AM 80
100	500	120	2258AM 100
125	400	120	2258AM 125

SERIE 22 X 58 À PERCUTEUR

Classe gG

In A	Tension V	Icc KA	Références
4	690	80	2258G1 4 P
6	690	80	2258G1 6 P
8	690	80	2258G1 8 P
10	690	80	2258G1 10 P
12	690	80	2258G1 12 P
16	690	80	2258G1 16 P
20	690	80	2258G1 20 P
25	690	80	2258G1 25 P
32	690	80	2258G1 32 P
40	690	80	2258G1 40 P
50	690	80	2258G1 50 P
63	690	80	2258G1 63 P
80	500	120	2258G1 80 P
100	500	120	2258G1 100 P
125	400	120	2258G1 125 P

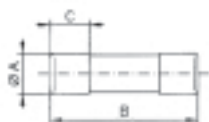
Fusibles cylindriques industriels

SERIE 22 X 58 A PERCUTEUR

Classe aM

In A	Tension V	Icc KA	Références
2	690	80	2258AM 2 P
4	690	80	2258AM 4 P
6	690	80	2258AM 6 P
8	690	80	2258AM 8 P
10	690	80	2258AM 10 P
12	690	80	2258AM 12 P
16	690	80	2258AM 16 P
20	690	80	2258AM 20 P
25	690	80	2258AM 25 P
32	690	80	2258AM 32 P
40	690	80	2258AM 40 P
63	690	80	2258AM 63 P
80	500	120	2258AM 80 P
100	500	120	2258AM 100 P
125	400	120	2258AM 125 P

FICHE TECHNIQUE ET DIMENSION



Encombrement

	A	B	C
8,5 x 31,5	8,5	31,5	6,3
10,3 x 38	10,3	38	10
14,3 x 51	14,3	51	13
22,2 x 58	22,2	58	16

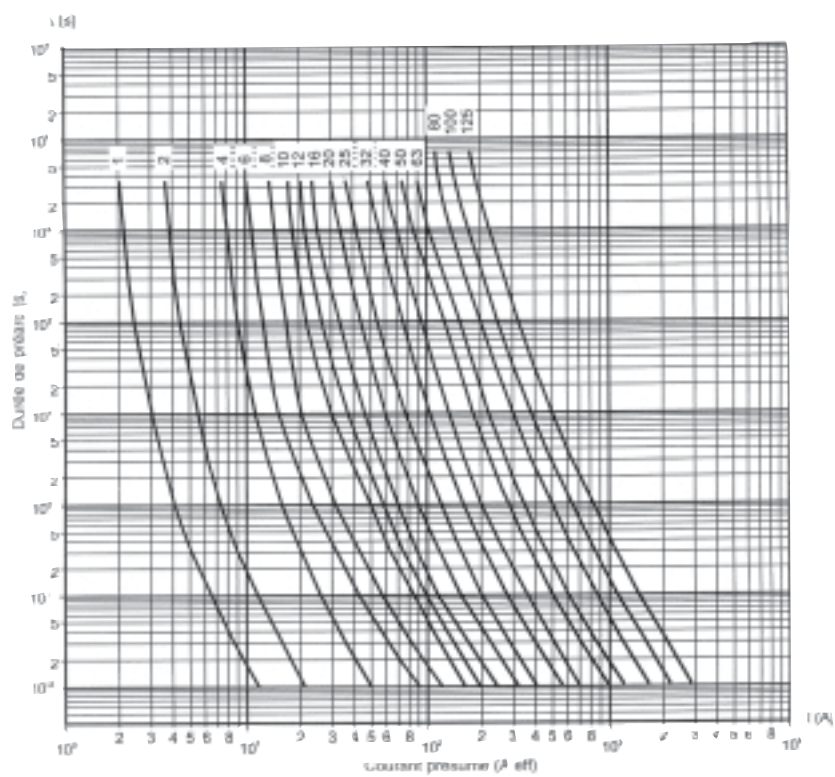


Encombrement

	14,3 x 51	22,2 x 58
A	14,3	22,2
B	51	58
C	13	16
D	8	8
E	4	4

Fusibles cylindriques industriels

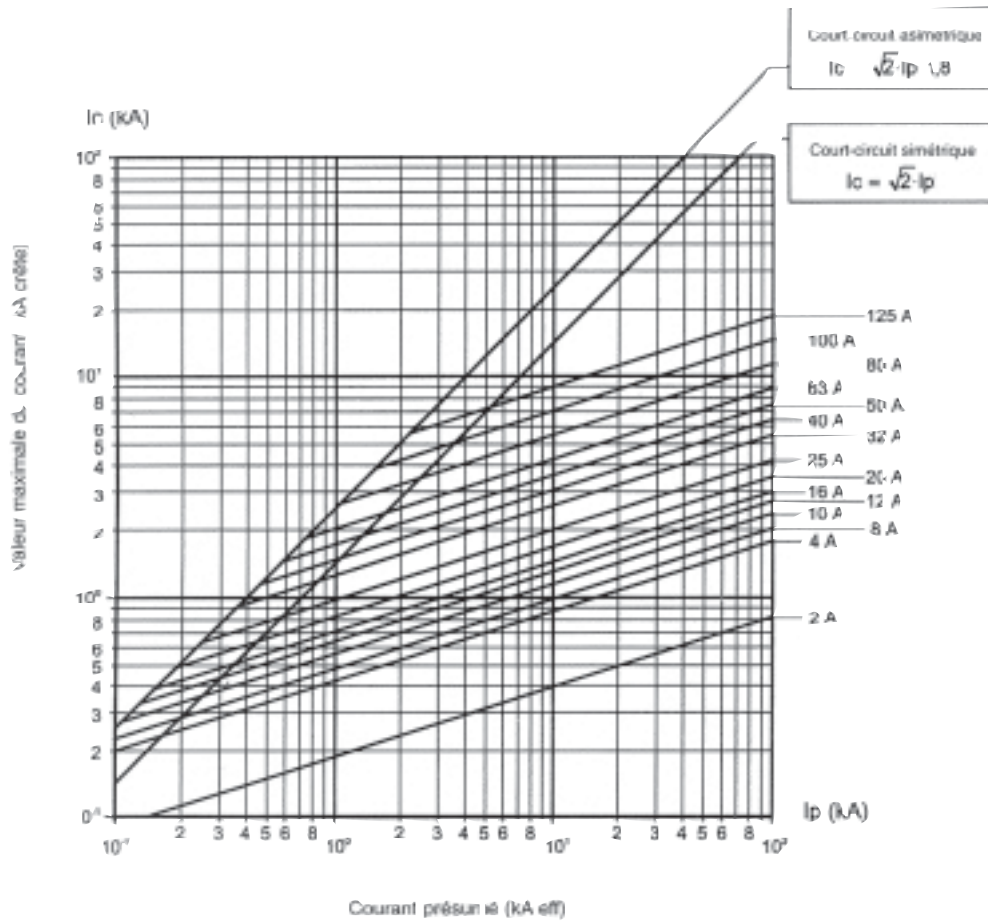
COURBES



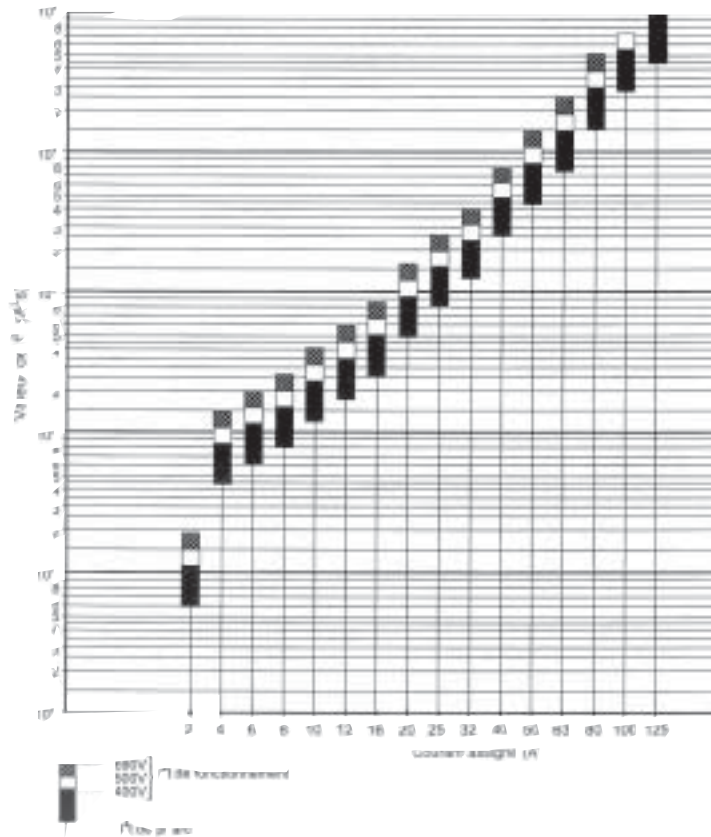
Fusibles cylindriques industriels

COURBES

2.8



Fusibles cylindriques industriels



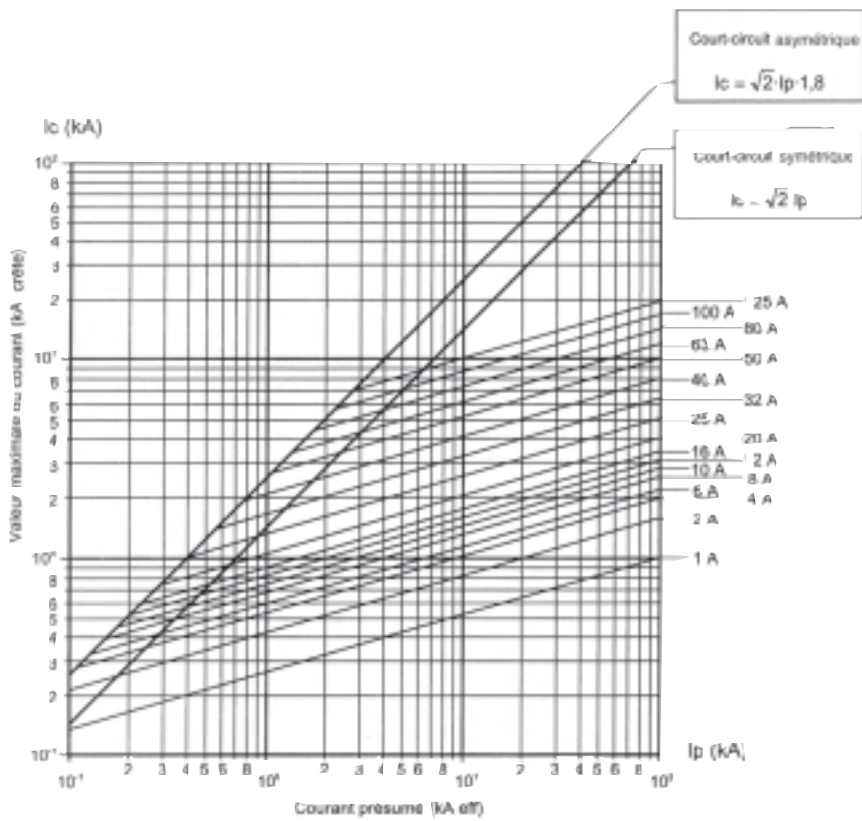
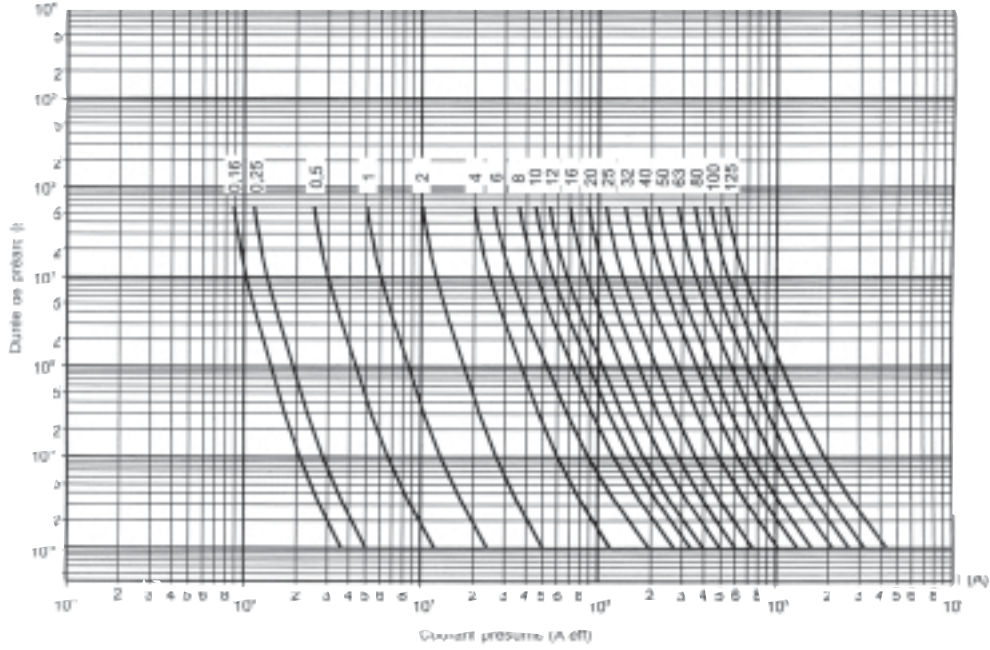
PUISSANCES DISSIPÉES

In A	10x38 (w)	14x51 (w)	22x58 (w)
0,5	1,43		
1	2,77	3,90	
2	0,60	0,90	1,00
4	0,70	1,00	1,10
6	0,85	1,15	1,30
8	0,75	1,00	1,10
10	1,00	1,30	1,50
12	1,30	1,70	1,80
16	1,60	2,00	2,10
20	2,00	2,50	2,70
25	2,60	3,30	3,60
32	2,90	3,50	3,70
40		4,85	4,50
50		4,90	5,20
63			6,90
80			7,80
100			8,60
125			11,4

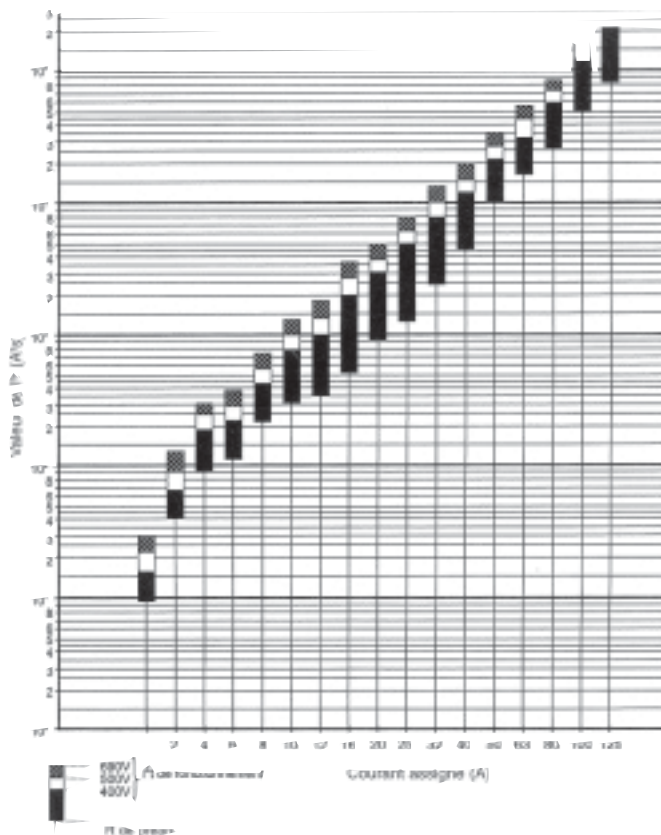
Fusibles cylindriques industriels

COURBES

2.10



Fusibles cylindriques industriels



PUISSANCES DISSIPÉES

In A	10x38 (w)	14x51 (w)	22x58 (w)
0,16	0,24		
0,25	0,36	0,41	
0,5	0,49	0,69	
1	0,10	0,14	
2	0,18	0,24	0,29
4	0,31	0,45	0,48
6	0,32	0,42	0,47
8	0,52	0,70	0,73
10	0,55	0,53	0,74
12	0,63	0,88	0,83
16	0,92	1,16	1,21
20	0,96	1,23	1,29
25	1,40	1,46	1,53
32	1,80	2,04	2,13
40		2,60	3,40
45		2,85	
50		2,90	3,48
63			4,46
80			5,86
100			6,61
125			8,42



CARACTERISTIQUES

Caractéristiques communes aux coupe-circuit LS 831, LS 1038, LS 1451

- ☒ Matériau polyester auto-extinguible V-O à haute résistance à la température
- ☒ Mâchoires en cuivre électrolytique argenté
- ☒ Contact «fusible-mâchoires» amélioré
- ☒ Montage multipolaire possible au moyen d'accessoires
- ☒ Emplacement étiquette de signalisation
- ☒ Ouverture de ventilation dans les zones de contact
- ☒ Soudures des flasques sur tout le pourtour évitant les lignes de fuite

Caractéristiques des coupe-circuits LS 831, LS 1038

- ☒ Fixation sur rail symétriques DIN
- ☒ Capacité de raccordement de 1x25mm ² pour les unipolaires.Couple de serrage de 30Kg/cm
- ☒ Capacité de raccordement de 1x10mm ² pour les Phase+Neutre.Couple de serrage de 20Kg/cm

Caractéristiques des coupe-circuits LS 1451

- ☒ Fixation sur rail symétriques DIN et renforcé
- ☒ Ancrage sur rail DIN à 2 positions
- ☒ Capacité de raccordement de 1x35mm ²
- ☒ Couple de serrage de 30Kg/cm
- ☒ Microrupteur inverseur 5A-250V pour fusibles à percuteur.Fusion fusible seule, pouvant se monter sur coupe-circuit comme accessoire
- ☒ Microrupteur inverseur 5A-250V pour fusibles à percuteur.Précoupure, présence fusible (DPMM), fusion fusible.Monté d'usine

Caractéristiques des coupe-circuits LS 2258

- ☒ Matériau du préhenseur en polyester thermostable UP
- ☒ Matériau du corps en polyester auto-extinguible PET V-O à haute résistance à la température
- ☒ Mâchoires en cuivre électrolytique argenté
- ☒ Fixation par vis ou sur rail symétrique DIN et renforcé
- ☒ Capacité de raccordement de 1x50mm ².Couple de serrage de 50Kg/cm
- ☒ Ouverture de ventilation dans les zones de contact
- ☒ Microrupteur inverseur 5A-250V pour fusibles à percuteur.Précoupure, présence fusible (DPMM), fusion fusible.Monté d'usine

Normes: IEC 60269-1, IEC 60269-2, IEC 60269-2-1,EN 60269-1, EN 60269-2, IEC 60947-3, EN 60947-3



SERIE LS 831

In(A)	Tension V	Pôles	Nb mod (17,5 mm)	Type	Référence	Conditionnement
25	400	N	1	LS831N	3326020	12
25	400	1	1	LS831	3326021	12

SERIE LS 1038

In(A)	Tension V	Pôles	Nb mod (17,5 mm)	Type	Référence	Conditionnement
32	690	N	1	LS1038N	3326030	12
32	690	1	1	LS10381	3326031	12
32	690	1+N	2	LS10381N	3326032	6
32	690	1+N	1	LS10381N	3326036	12
32	690	2	2	LS10382	3326033	6
32	690	3	3	LS10383	3326034	4
32	690	3+N	4	LS10383N	3326035	3

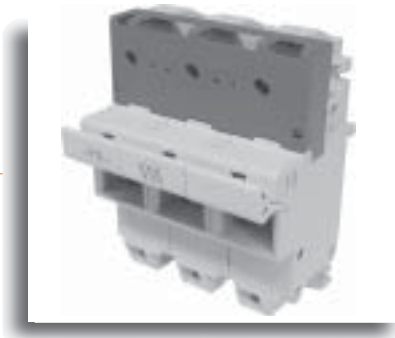
SERIE LS 1451

In(A)	Tension V	Pôles	Nb mod (17,5 mm)	Type	Référence	Conditionnement
50	690	N	1,5	LS1451N	3326040	6
50	690	1	1,5	LS114511	3326041	6
50	690	1+N	3	LS14511N	3326042	3
50	690	2	3	LS14512	3326043	3
50	690	3	4,5	LS14513	3326044	2
50	690	3+N	6	LS14513N	3326045	1

SERIE LS 2258

In(A)	Tension V	Pôles	Nb mod (17,5 mm)	Type	Référence	Conditionnement
125*	690	N	2	LS2258N	3326050	6
125*	690	1	2	LS22581	3326051	6
125*	690	1+N	4	LS22581N	3326052	3
125*	690	2	4	LS22582	3326053	3
125*	690	3	6	LS22583	3326054	2
125*	690	3+N	8	LS22583N	3326055	1

*Usage intermittent



SERIE L 54
 Coupe circuit avec micro-rupteur
 Présence cartouche et fusion fusible

In(A)	Tension V	Taille	Pôles	Type	Référence
50	690	14x51	3	L54A3	3326090
50	690	14x51	4	L54A4	3326091
125*	690	22x58	3	L54B3	3326093
125*	690	22x58	4	L54B4	3326094

ACCESSOIRES



Clip d'assemblage	Référence
8x31, 10x38, 14x51	3326038

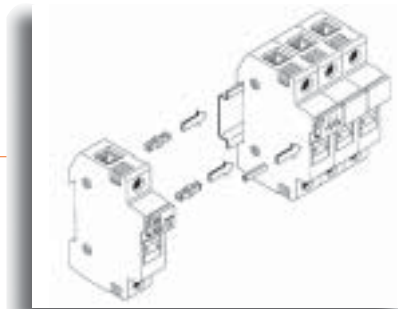


Goupille d'assemblage	Référence
8x31, 10x38	3326037
14x51	3326039

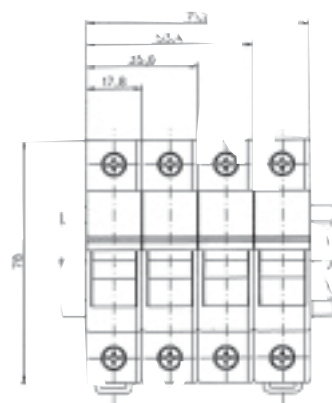
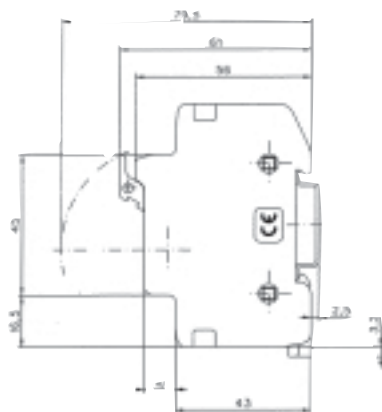


Microrupteur fusion seule	Référence
LS 14511	3326046
LS 14513	3326047

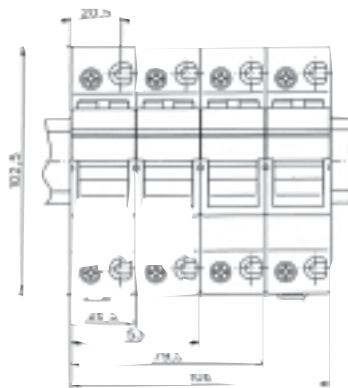
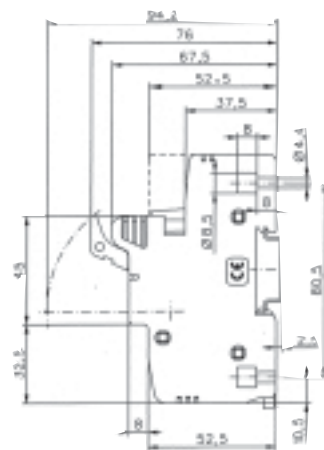
Encombrement



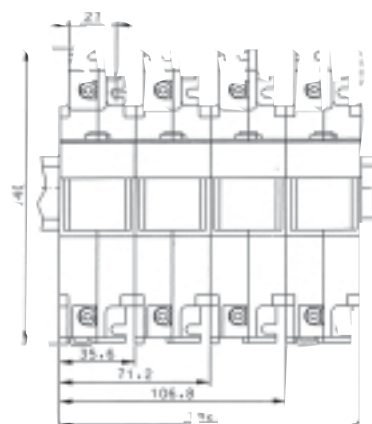
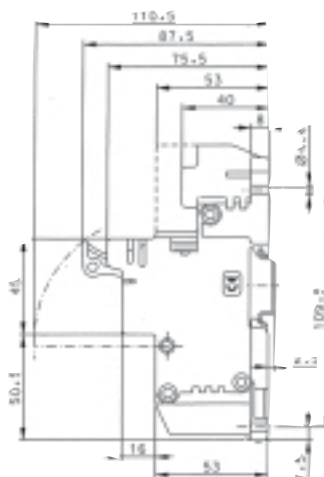
**8x31
10x38**



14x51



22x58





CARACTERISTIQUES

Normes: EC 60 269-1, EC 60 269-2, EC 60 269-2-1, EN 60 269-1, EN 60 269-2, VDE 0636, DIN 43 620

2.17



TAILLE 00

Classe gG

In A	Tension V	Icc KA	Références
10	690	80	3327010
16	690	80	3327011
25	690	80	3327012
35	690	80	3327013
50	690	80	3327014
63	690	80	3327015
80	690	80	3327016
100	690	80	3327017
125	500	120	3327018
160	500	120	3327019
160	neutre		3322538

Classe aM

In A	Tension V	Icc KA	Références
10	690	80	3327020
16	690	80	3327021
25	690	80	3327022
35	690	80	3327023
50	690	80	3327024
63	690	80	3327025
80	690	80	3327026
100	690	80	3327027
125	500	120	3327028
160	500	120	3327029

CARTOUCHES FUSIBLES À COUTEAUX HPC

TAILLE 0

Classe gG

In A	Tension V	Icc KA	Références
40	690	80	3327064
50	690	80	3327065
63	690	80	3327066
80	690	80	3327067
100	690	80	3327068
125	500	120	3327069
160	500	120	3327070
160	neutre		3322539

Classe aM

In A	Tension V	Icc KA	Références
40	690	80	3327307
50	690	80	3327308
63	690	80	3327309
80	690	80	3327310
100	690	80	3327311
125	500	120	3327312
160	500	120	3327313

TAILLE 0 A PERCUTEUR

Classe gG

In A	Tension V	Icc KA	Références
40	500	100	3327507
50	500	100	3327508
63	500	100	3327509
80	500	100	3327510
100	500	100	3327511
125	500	100	3327512
160	500	100	3327513

Classe aM

In A	Tension V	Icc KA	Références
40	500	100	3327707
50	500	100	3327708
63	500	100	3327709
80	500	100	3327710
100	500	100	3327711
125	500	100	3327712
160	500	100	3327713
200	500	100	3327714

TAILLE 1

Classe gG

Classe aM

In A	Tension V	Icc KA	Références
80	690	80	3327320
100	690	80	3327321
125	690	80	3327322
160	690	80	3327323
200	690	80	3327324
250	690	80	3327326

TAILLE 1 A PERCUTEUR

Classe gG

In A	Tension V	Icc KA	Références
80	690	80	3327520
100	690	80	3327521
125	690	80	3327522
160	690	80	3327523
200	690	80	3327524
250	500	120	3327526

Classe aM

In A	Tension V	Icc KA	Références
80	690	80	3327720
100	690	80	3327721
125	690	80	3327722
160	690	80	3327723
200	690	80	3327724
250	690	80	3327726

TAILLE 2

Classe gG

In A	Tension V	Icc KA	Références
125	690	80	3327078
160	690	80	3327079
200	690	80	3327080
250	690	80	3327082
315	690	80	3327083
400	500	120	3327085
400	neutre		3322541

Classe aM

In A	Tension V	Icc KA	Références
125	690	80	3327332
160	690	80	3327333
200	690	80	3327334
250	690	80	3327336
315	690	80	3327337
400	690	80	3327339

TAILLE 2 A PERCUTEUR

Classe gG

In A	Tension V	Icc KA	Références
125	690	80	3327532
160	690	80	3327533
200	690	80	3327534
250	690	80	3327536
315	690	80	3327537
400	500	120	3327539

Classe aM

In A	Tension V	Icc KA	Références
125	690	80	3327732
160	690	80	3327733
200	690	80	3327734
250	690	80	3327736
315	690	80	3327737
400	690	80	3327739

TAILLE 3

Classe gG

Classe aM

In A	Tension V	Icc KA	Références
315	690	80	3327347
400	690	80	3327349
500	690	80	3327351
630	500	120	3327352

TAILLE 3 A PERCUTEUR

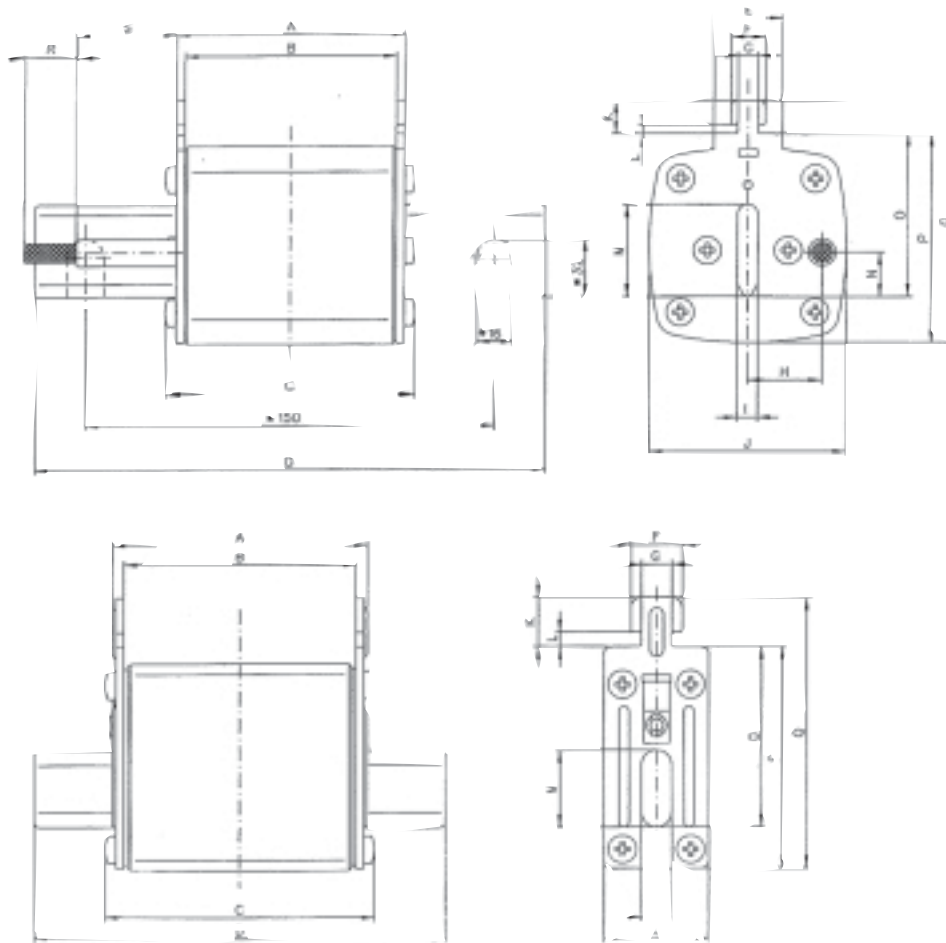
Classe gG

In A	Tension V	Icc KA	Références
315	690	80	3327547
400	690	80	3327549
500	690	80	3327551
630	500	120	3327552

Classe aM

In A	Tension V	Icc KA	Références
315	690	80	3327748
400	690	80	3327749
500	690	80	3327751
630	500	120	3327752

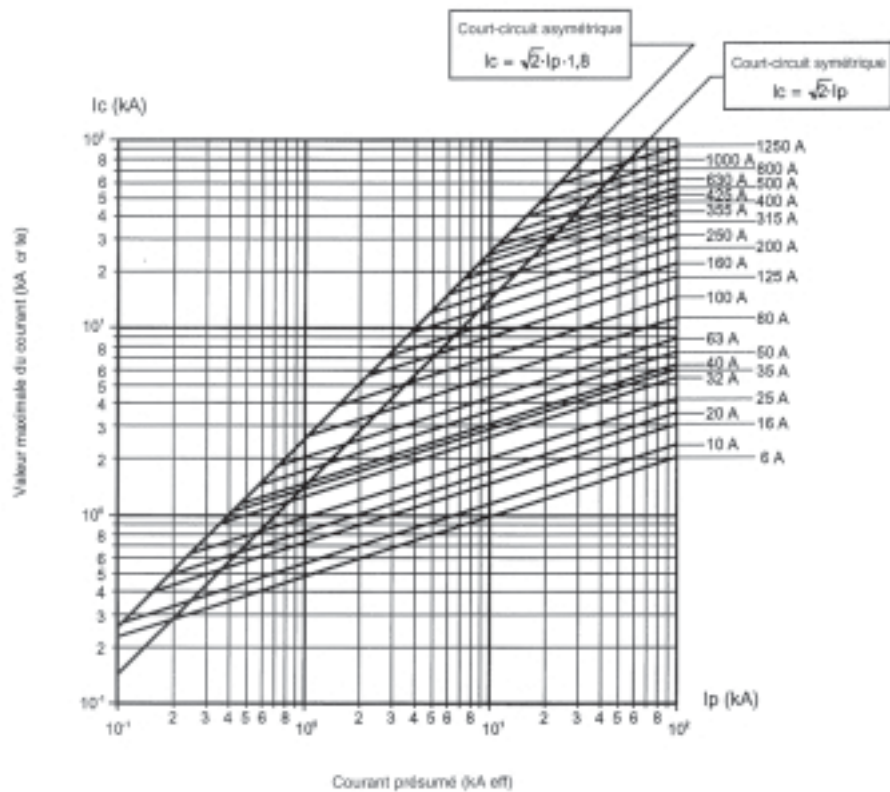
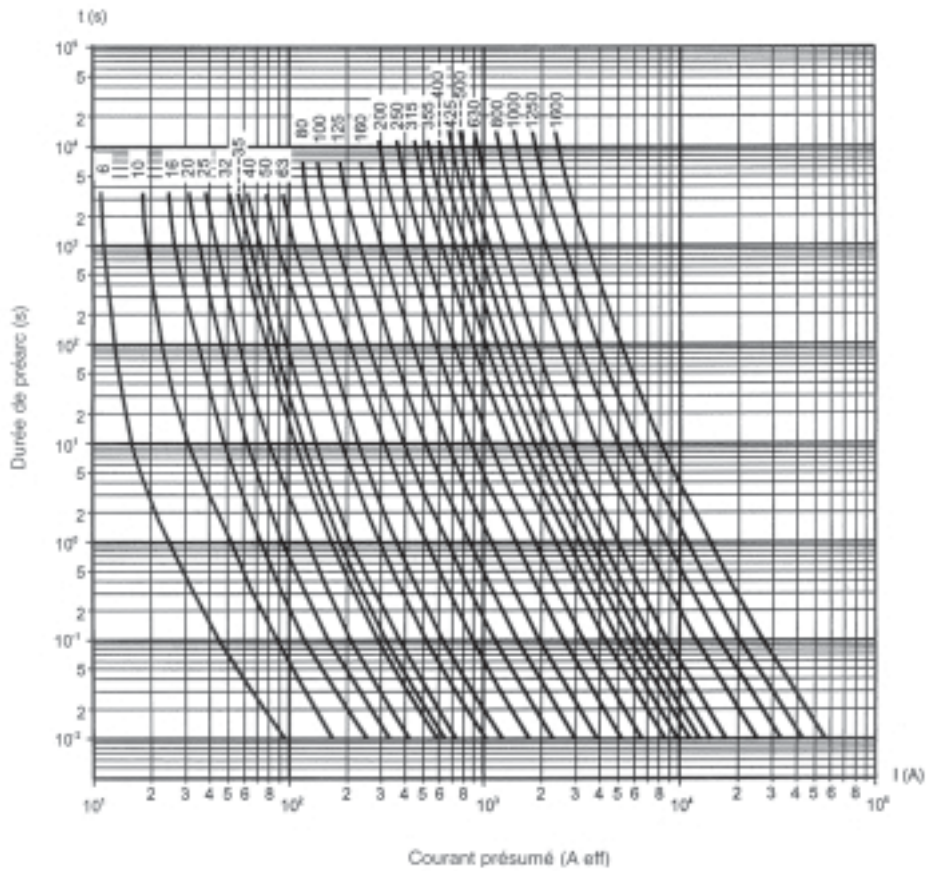
Dimensions



Classe gG

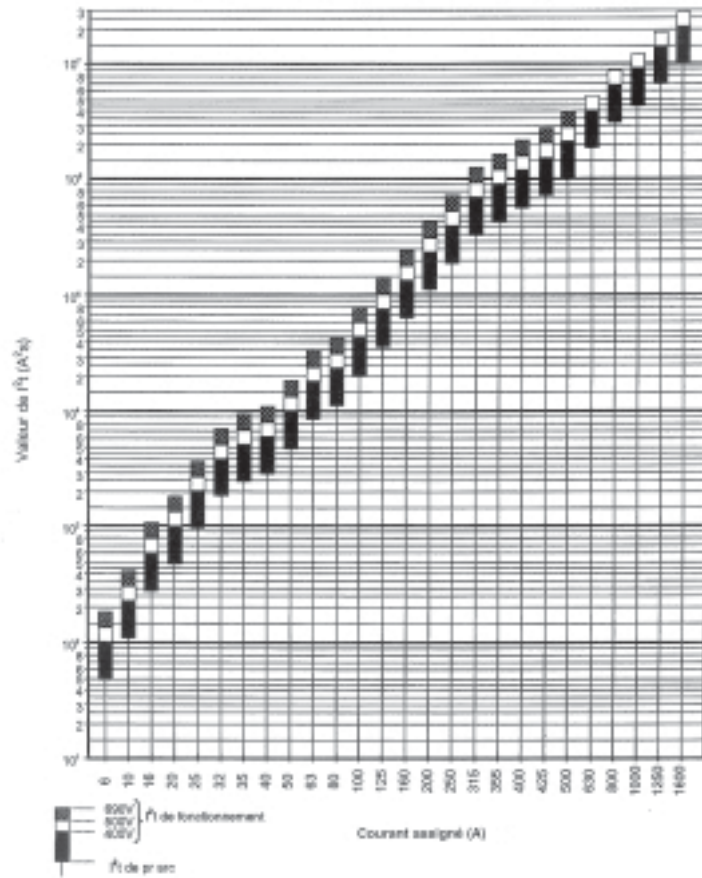
	C00	00	C0	0	1	2	3
A	49	49,5	67,5	66,5	66,5	66,5	66,5
B	44,5	45,5	62,5	61,5	61,5	61,5	61,5
C	52	54,5	65	66,5	71,5	71,5	71,5
D	79	80	125	125	135	150	150
E	20		20	20	20	20	20
F	9,8	9,8	9,8	9,8	9,8	9,8	9,8
G	5,8	5,8	5,8	5,8	5,8	5,8	5,8
H					16	21,5	26,5
I	6	6	6	6	6	6	6
J	20	27	20	27	48	58	67
K	9,5	9,5	9,5	9,5	10	10	10
L	2,8	2,8	2,8	2,8	2,8	2,8	2,8
M	15	15	15	15	20	26	32
N					14	14	14
O	35	35	35	35	39,5	47,5	59,5
P	43	48	43	48	53	61	73
Q	52,5	58	52,5	58	64	71,5	83
R					15	15	15
S					29	29	29

gG



CARTOUCHES FUSIBLES À COUTEAUX HPC

gG

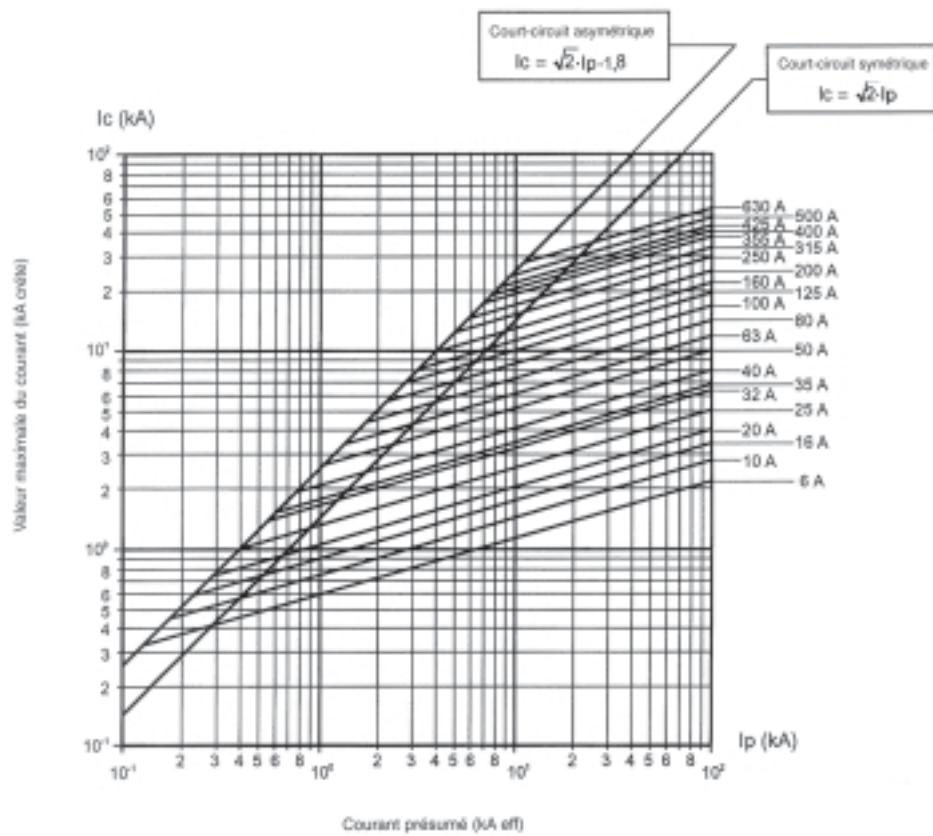
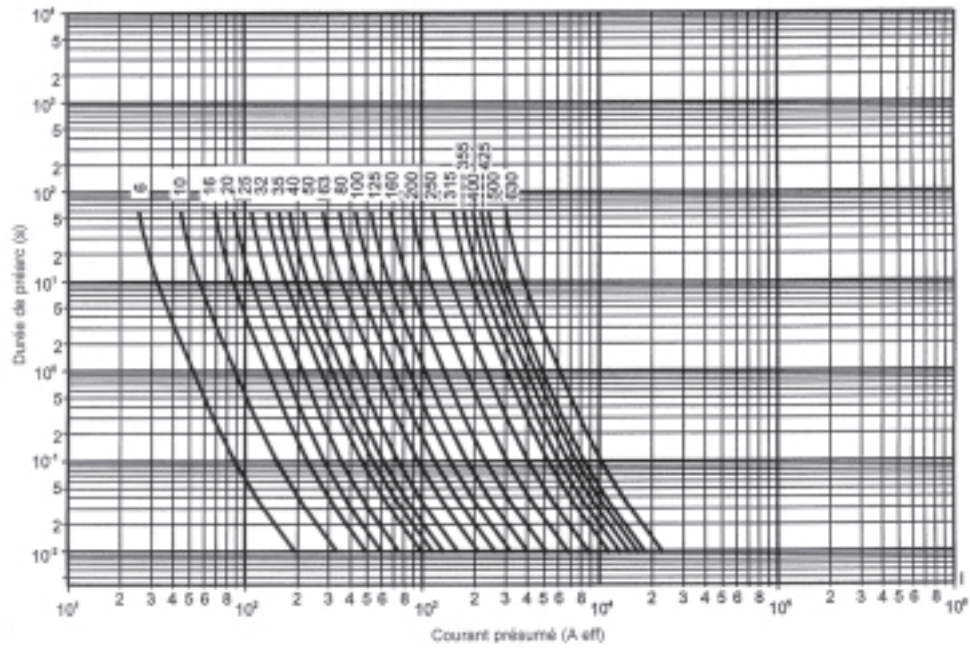


PUISSANCES DISSIPÉES (W)

In (A)	Taille					
	00	0	1	2	3	4
4	0,7					
6	0,8	1,0				
10	1	1,2				
16	1,5	1,7				
20	1,7	1,9				
25	2,5	2,7				
32	2,8	3,0				
35	3,0	3,2				
40	3,6	3,8				
50	4,2	4,5	4,5			
63	6,0	6,0	6,0	6,0		
80	6,5	7,0	7,0	7,0		
100	7,0	7,5	7,5	7,5		
125	9,0	9,5	9,5	9,5		
160	10	13	13	13		
200			18	18		
250			20	20	20	
315			24	24	24	
355			29	29	29	
400				30	30	
425				32	32	
500				35	35	35
630					40	40
800					50	50
1000						70
1250						90
1600						110

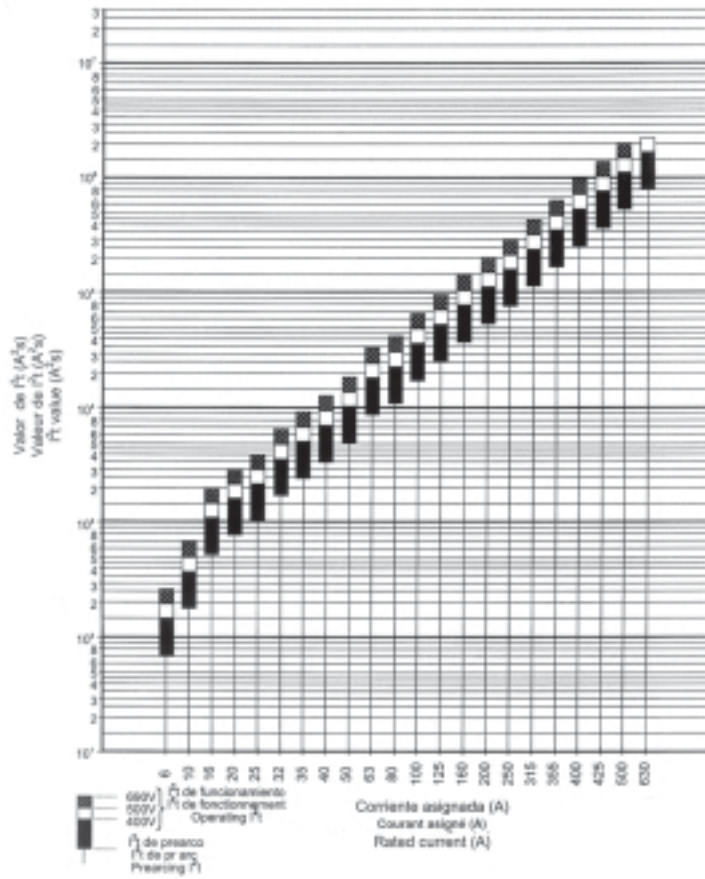
2.24

aM



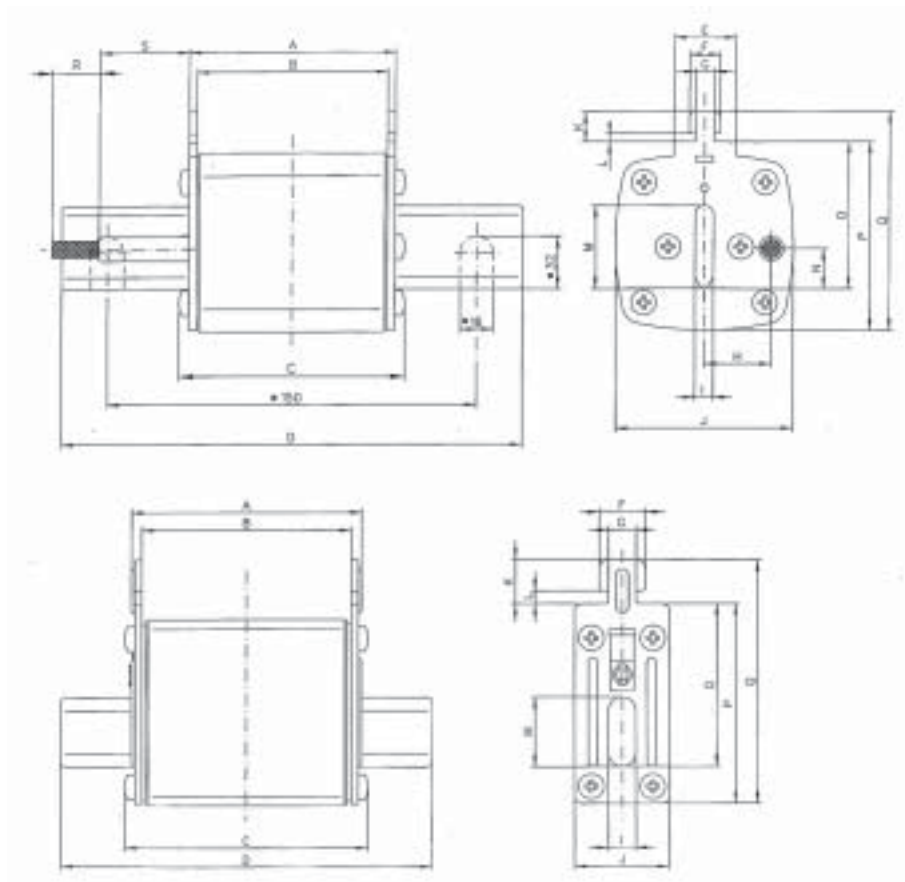
CARTOUCHES FUSIBLES À COUTEAUX HPC

aM



PUISSANCE DISSIPÉES (W)

In (A)	00	0	Taille 1	2	3
6	0,6	0,7			
10	1,0	1,1			
16	1,2	1,3			
20	1,4	1,5			
25	1,8	1,9			
32	2,3	2,4			
35	2,4	2,6			
40	2,7	2,9			
50	3,4	3,6			
63	4,5	4,7			
80	5,9	6,2	6,2		
100	7,3	7,7	7,7		
125	9,0	9,6	9,6	9,6	
160	11,0	12,5	12,6	12,0	
200			15,6	15,6	
250			20,6	20,6	
315				25,0	25,0
355				29,0	29,0
400				30,0	30,0
425				34,0	34,0
500				39,0	39,0
630					56,0



Classe aM

	C00	00	C0	0	1	2	3
A	49	49,5	67,5	66,5	66,5	66,5	66,5
B	44,5	45,5	62,5	61,5	61,5	61,5	61,5
C	52	54,5	65	66,5	71,5	71,5	71,5
D	79	80	125	125	135	150	150
E	0	20	0	20	20	20	20
F	9,8	9,8	9,8	9,8	9,8	9,8	9,8
G	5,8	5,8	5,8	5,8	5,8	5,8	5,8
H					16	21,5	26,5
I	6	6	6	6	6	6	6
J	20	27	20	27	48	58	67
K	9,5	9,5	9,5	9,5	10	10	10
L	2,8	2,8	2,8	2,8	2,8	2,8	2,8
M	15	15	15	15	20	26	32
N					14	14	14
O	35	35	35	35	39,5	47,5	59,5
P	43	48	43	48	53	61	73
Q	52,5	58	52,5	58	64	71,5	83
R					15	15	15
S					29	29	29



CARACTERISTIQUES

- Les socles HAZEMEYER sont des supports fixes unipolaires pour fusibles à couteaux
- Haute tenue diélectrique
- Résistance mécanique élevée
- Grande résistance à la chaleur humide «tropicalisée»
- 6 calibres de 160A à 1250A en 660V
- À clips pour serrage élastique jusqu'à 630A et serrage bloqué à partir de 1250A
- Normes : CEI 269-1-2, NFC 63200/210/211, VDE 0636-1, DIN 43620, ISO 9001

2.29

SOCLES SERIE P85

In A	Tension V	Taille	Types	Références
160	690	00	PE 85-00	1322137
160*	690	00	PI 85-00	1322138
160	690	0	P 85-0	1322132
250	690	1	PA 85-1	1322141
400	690	2	PA 85-2	1322142
630	690	3	PA 85-3	1322143
1250	690	4	PA 85-4	3322544

* Totalement protégé (conforme au doigt d'épreuve)

ACCESSOIRES DE SEPARATION

Ecran de séparation

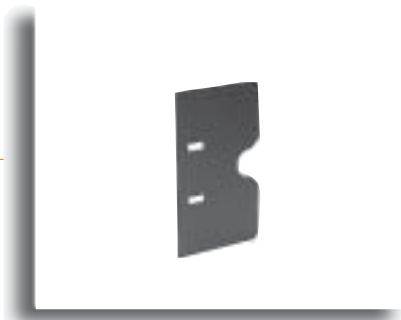
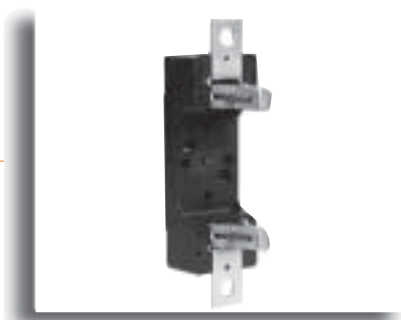
160	00	PAS 00	2028969
160	00	PAS 00	2028970
160	0	PAS 0	2028971
250	1	PAS 1	2028972
400	2	PAS 2	2028973
630	3	PAS 3	2028974

Pièces d'assemblage des séparations

160	00	PASA 00	2042648
250	1	PASA 1	2042639
400	2	PASA 2	2042640
630	3	PASA 3	2042641

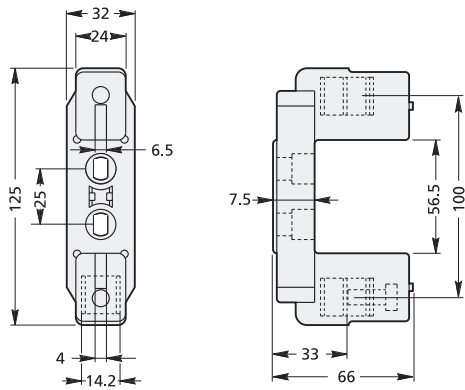
DISPOSITIF DE SIGNALISATION DE FUSION ET DE PRESENCE CARTOUCHE

160	250 Vca	Pca-0	2028980
250	250 Vca	Pca-1	2028982
400	250 Vca	Pca-2	2028983
630	250 Vca	Pca-3	2028983
Pince d'extraction			P 785 1325104

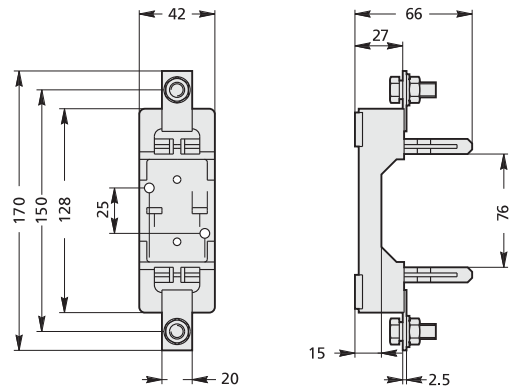


SOCLES POUR CARTOUCHES À COUTEAUX P85

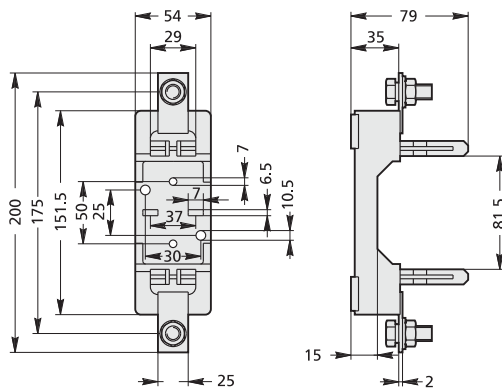
2.30



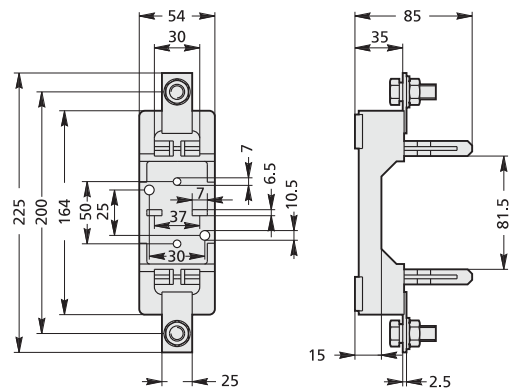
Type PI 85-00, taille 00



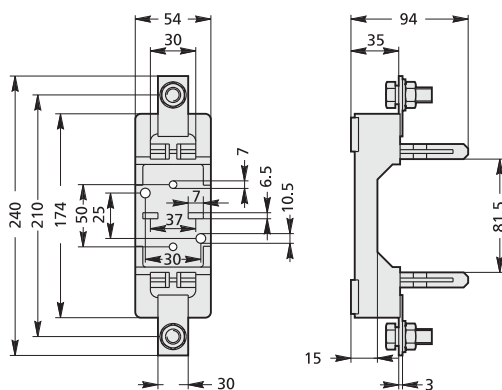
Type PA 85-0, taille 0



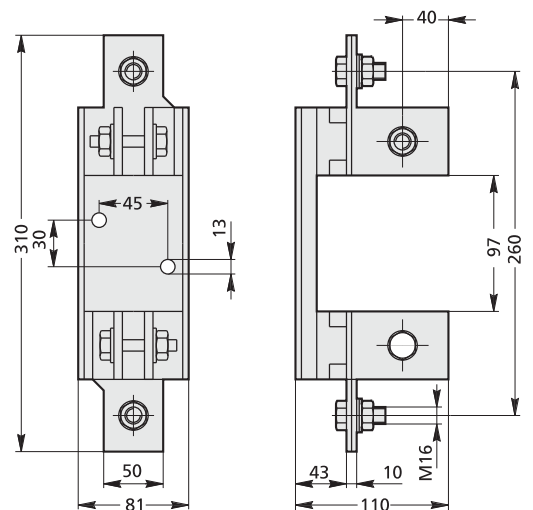
Type PA 85-1, taille 1



Type PA 85-2, taille 2



Type PA 85-3, taille 3



Type PA 85-4, taille 4